

Montageanleitung

Brause-Mischbatterie für Unterputzmontage

(ohne Brausesatz)

Artikelnummer: 100200335**

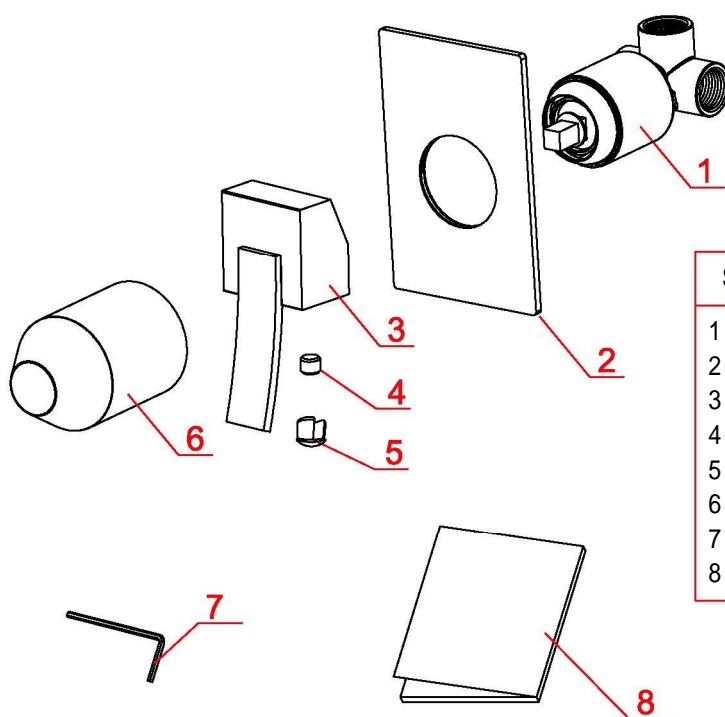
Kontrolle des Lieferumfanges

Liste der Standardteile:

Bitte prüfen Sie zweimal, ob Sie ordentlich alle Komponenten erhalten haben, die in der weiter genannten Stückliste angegeben sind. Sollten sich Unstimmigkeiten ergeben, wenden Sie sich unverzüglich auf unsere Firma oder auf unseren Händler.

Bemerkungen:

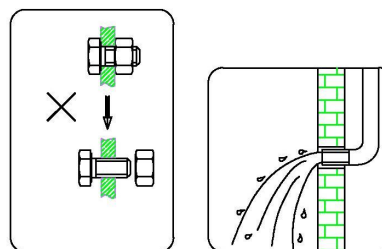
1. Der Hersteller kann die Zubehörteile ohne Ankündigung ändern, soweit dadurch Leistung und Eigenschaften des Produktes nicht beeinträchtigt werden.
2. Die Zeichnungen dienen lediglich zur Information. Angaben über Größe und Form des Produktes sind der jeweiligen Mischbatterie zu entnehmen.



Stückliste	Stück
1 . Hauptkörper	1
2 . Dekorative Platte	1
3 . Hebel	1
4 . Schraube	1
5 . Rote/blau Kappe	1
6 . Kunststoffbecher	1
7 . Inbusschlüssel	1
8 . Montageanleitung	1

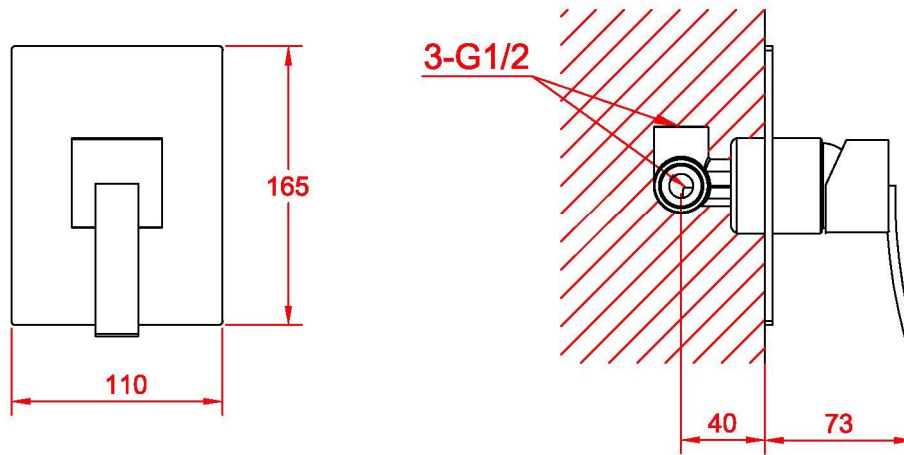
Montageanleitung

- Bitte, den Hauptkörper nicht auseinander nehmen, weil er im Herstellerwerk vor dem Versand bereits ordentlich zusammengebaut, geprüft und in Betrieb genommen wurde.
- Um die Verstopfung der Wasserbatterie zu vermeiden, spülen Sie die Wasseranschlüsse noch vor der Montage gründlich durch.
- Bei der Montage sorgen Sie für ordentliche Abdichtung aller Verbindungen und beheben Sie alle Leckagen.
- Wassermendruck beträgt 0,05 – 1,0 MPa (gilt für kaltes sowie warmes Wasser), geeignet für Wassertemperatur von 4°C bis 90°C.
- Sorgen Sie für richtiges Anschließen der Wasseranschlüsse, d. h. beim Blick von vorne sollen sich Warmwasser links und Kaltwasser rechts befinden.



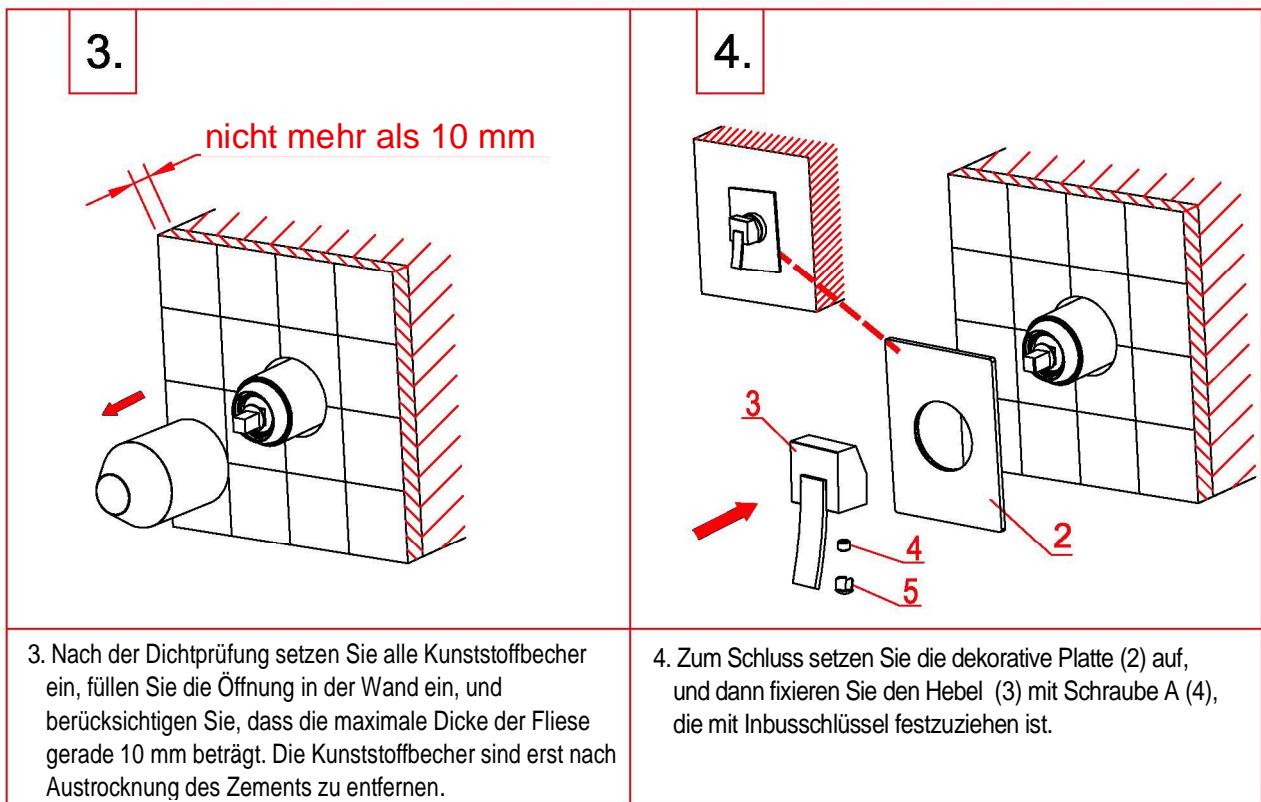
Nicht auseinander nehmen!
Rohrleitung spülen!

Maßzeichnung



Montageablauf

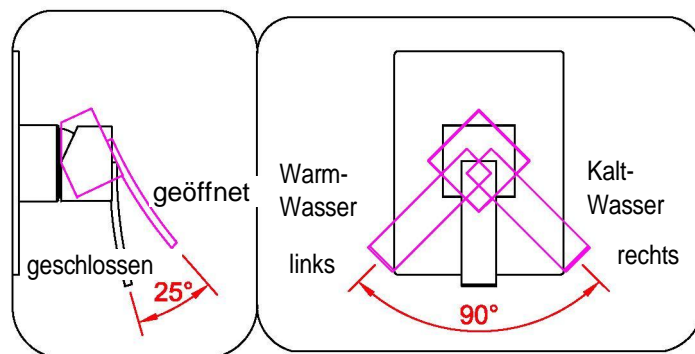
<p>1.</p> <p>Öffnung in der Wand.</p>	<p>2.</p>
<p>1. Vor der Montage der Wasserbatterie erstellen Sie an der richtigen Stelle der Wand entsprechende Öffnung gemäß Zeichnung.</p>	<p>2. Befestigen Sie Hauptkörper (1) zur Wand. Schließen Sie die Wasserleitungen an, und prüfen Sie deren Dichtheit mit folgenden Wasserdrucken: Bei geschlossener Kartusche: $\leq 1,6 \text{ MPa}$ bei der Prüfung der Wasseranschlussleitungen und des Hahnes; Bei geöffneter Kartusche hindern Sie den Wasserlauf nicht: $\leq 0,4 \text{ MPa}$ bei der Prüfung der Wasseranschlussleitungen und des Hahnes.</p>



Verwendung der Wasseratterie

Wie Bedienhebel zu verwenden ist:

1. Bewegen Sie den Hebel nach oben, um Wasser auslaufen lassen, oder nach unten, um Wasserlauf zu beenden.
2. Durch Drehen nach links wird die Wassertemperatur steigen, bei Bewegung in umgekehrter Richtung wird die Wassertemperatur sinken.



Reinigung und Pflege

Wenn Sie das Produkt reinigen und polieren wollen, verfahren Sie wie folgt:

1. Spülen Sie die Wasseratterie mit klarem Wasser und trocknen Sie diese nur mit einem weichen Lappen.
2. Eventuelle Schmutzpartikel entfernen Sie mit einem nicht aggressiven oder transparenten Glassreiniger.
3. Verwenden Sie keine Reibmittel, Polierpasten, Schleifmittel, Papiertücher sowie keine Kratzer.
4. Verwenden Sie keine sauren Reinigungsmittel, keine körnigen Mittel sowie keine Seife.
5. Je nach Bedarf schrauben Sie Perlator ab, und reinigen Sie ihn.



Diese Montageanleitung dient nur als eine Grundinformation.
Wir behalten uns das Recht vor, die Anleitung zu ergänzen und zu revidieren.

Seriennummer: 8001011176