

**Advantix Vario**  
**Advantix Basic**  
**Advantix**



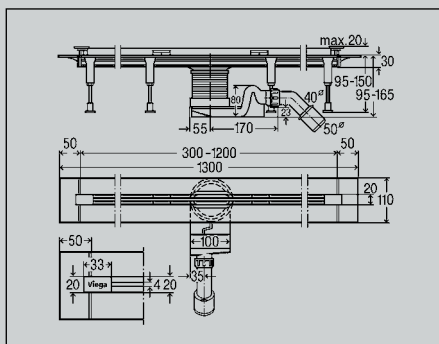
**viega**

# Advantix Vario



### Vlastnosti:

- Variabilní délka 300–1200 mm
- Odtokový výkon: 0,4–0,8 l/s – podle délky žlábků
- Montážní výška: 90–165 mm
- Můstkový rošt ve dvou provedeních: matný nebo lesklý



### Objednávka:



**Základní těleso  
Advantix Vario**

Číslo modelu 4965.10  
Číslo artiklu 686 277



**Můstkový rošt v matném provedení**

Číslo artiklu 686 284  
Číslo modelu 4965.30



nebo

**Můstkový rošt v lesklém provedení**

Číslo artiklu 686 291  
Číslo modelu 4965.31

# Advantix Basic

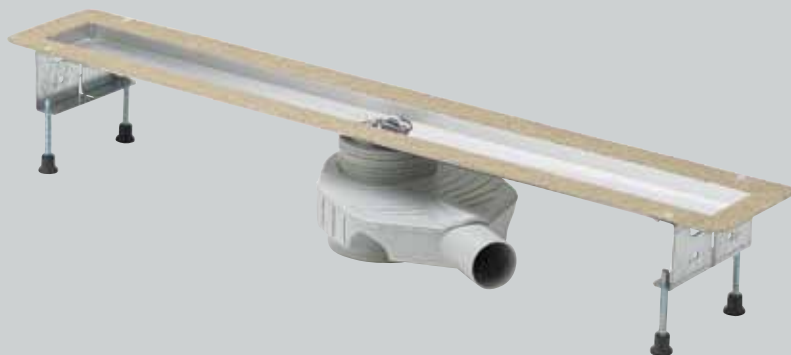
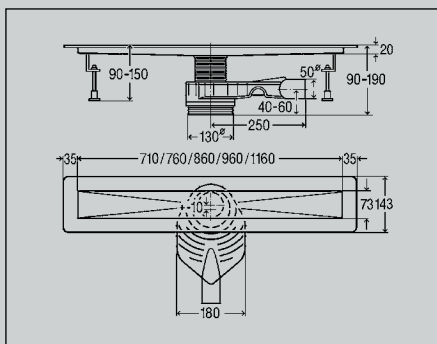
## Vlastnosti:

- Pevná délka – 750, 800, 900, 1000, 1200 mm
- Odtokový výkon: 0,8-1 l/s – podle délky žlábků
- Montážní výška: 90 – 150 mm
- Rošt v několika provedeních

## Základní těleso Advantix Basic

Číslo modelu 4980.10

Číslo artiklu	mm
655 082	750
655 099	800
655 105	900
655 112	1000
655 129	1200



Vyberete si základní těleso – číslo modelu 4980.10  
a jednu z 5 variant roštu:



**Rošt ER 1**

rošt z ušlechtilé oceli

Číslo modelu 4960.30 – v matném provedení

Číslo modelu 4960.31 – v lesklém provedení



nebo

**Rošt ER 2**

rošt z ušlechtilé oceli

Číslo modelu 4960.40 – v matném provedení

Číslo modelu 4960.41 – v lesklém provedení



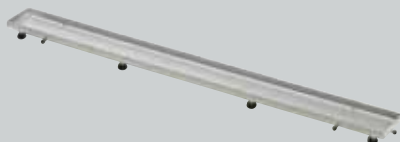
nebo

**Rošt ER 3**

rošt z ušlechtilé plné oceli

Číslo modelu 4971.10 – v matném provedení

Číslo modelu 4971.11 – v lesklém provedení



nebo

**Rošt ER 4**

rošt s keramickou vložkou

Číslo modelu 4971.20 – v matném provedení



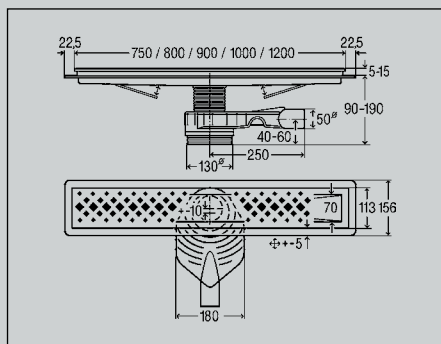
nebo

**Rošt ER 9**

Číslo modelu 4971.80 – bílé sklo

Číslo modelu 4971.90 – černé sklo

# Advantix



## Vlastnosti:

- Pevná délka – 750, 800, 900, 1000, 1200 mm
- Odtokový výkon: 0,8 – 1 l/s - podle délky žlábků
- Montážní výška: 90 – 150 mm
- Rošt v několika provedeních

## Základní těleso

Číslo modelu 4964.10

Číslo artiklu	mm
619 053	750
619 060	800
619 077	900
619 084	1000
619 091	1200



**Izolační páska**  
Číslo modelu 4964.95

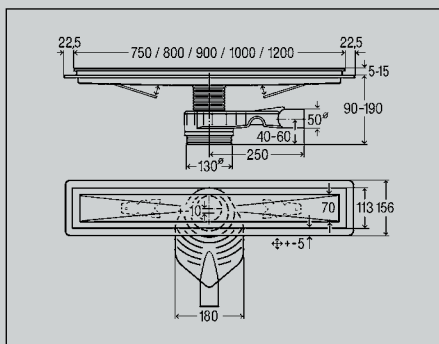
**Montážní lepidlo**  
Číslo modelu 4938.22

**Sada nastavovacích patek**  
Číslo modelu 4964.90

### Základní těleso

Číslo modelu 4964.80

Číslo artiklu	mm
618 001	750
618 018	800
618 025	900
618 032	1000
618 049	1200



Rošt	Číslo modelu:
E1	4960.30, 4960.31
E2	4960.40, 4960.41
E3	4971.10, 4971.11
E4	4971.20
E9	4971.80, 4971.90



**Izolační páska**

Číslo modelu 4964.95

**Montážní lepidlo**

Číslo modelu 4938.22

**Sada nastavovacích patek**

Číslo modelu 4964.90

Viega s.r.o.  
J. Korty 12  
CZ-71000 Slezská Ostrava  
Tel.: 595 054 933  
Fax: 595 054 162  
info@viega.cz  
www.viega.cz

