

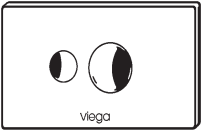
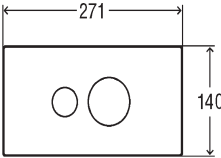


Visign for Style 10

Modell 8315.1

10.5/2009

A

		Modell
		8315.1

- D
- BFL
- BFR
- CZ
- DK
- E
- F
- FIN
- GB
- GR
- HR
- HU
- I
- LV
- N
- NL
- P
- PL
- RO
- RUS
- S

518913

viega



www.viega.com





D Gebrauchsanleitung Betätigungsplatte Visign

Betätigungsplatte Visign for Style 10

Bestimmungsgemäße Verwendung

WC-Betätigungsplatten Visign for Style 10 sind geeignet für Viega UP-Spülkästen folgender Modelle:

Steptec:	8461.3 / 8437.3 / 8438.3
Viegaswift:	8000.3 / 8037.3 / 8038.3 / 8032.3 / 8039.3
Viega Eco Plus:	8137.2 / 8138.2 / 8141.2 / 8161.2
Viega Mono:	8310.2 / 8337.2 / 8338.2 / 8308 / 8308.1 / 8308.8

Hinweis

Sollte diese WC-Betätigungsplatte auf eines der folgenden Modelle montiert werden, muss das angegebene Umrüstset zusätzlich bestellt werden. Bitte folgende Auflistung beachten:

Modell	Umrüstset:	Modell	WC-Element/Modul
8310.0		8000 / 8000.90 / 8000.99 / 8039 / 8112 / 8461 / 8161.5 / 8161.80 / 8161.90 / 8310	
8038.0		8038 / 8438 / 8138 / 8338	
8037.0		8037 / 8437 / 8137 / 8337	
8141.0		8141	
8180.0		8180.25 (ab 04 / 2009) / 8180.26 (ab 04 / 2009)	

Pflegehinweis

Zur Reinigung eignen sich nur milde, seifenhaltige Reinigungsmittel. Scheuermittel oder alkohol-, amoniak-, salzsäure-, phosphorsäure- oder essigsäurehaltige Produkte greifen die Oberfläche an und dürfen deshalb nicht verwendet werden.

A Komponenten

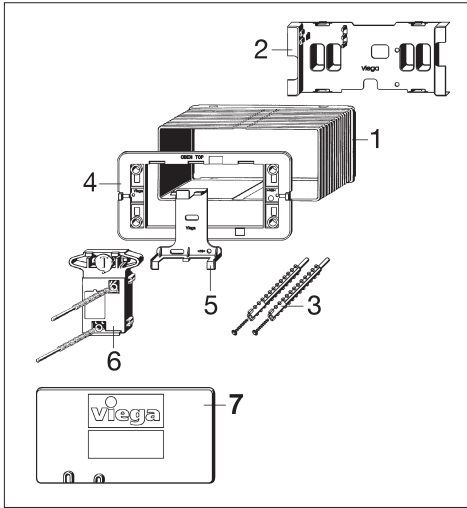
Modell	Produktbeschreibung
8315.1	Betätigungsplatte Visign for Style 10 für Viega UP-Spülkasten Visign 2 und Visign 1F (8 cm), aus Kunststoff, 2-Mengen-Spültechnik, mit Grundplatte und Befestigungsmaterial



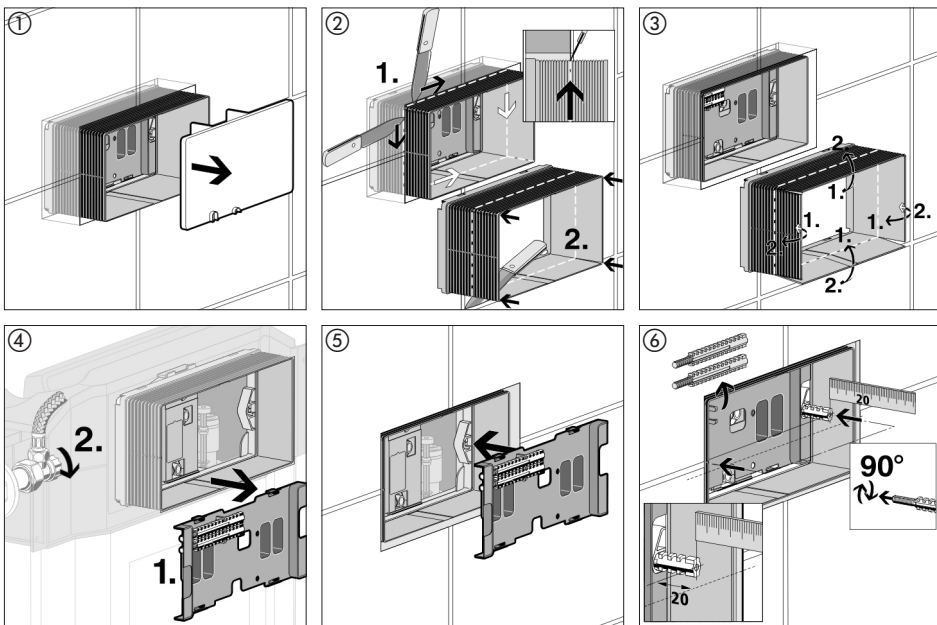


Viega-Modell 8315.1

B

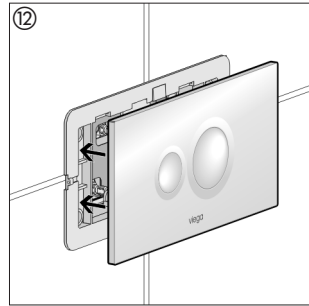
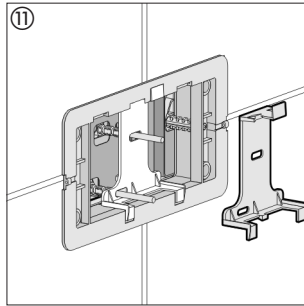
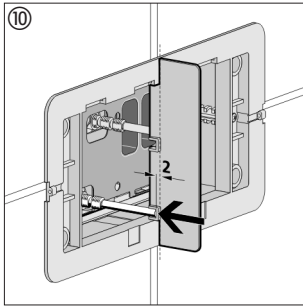
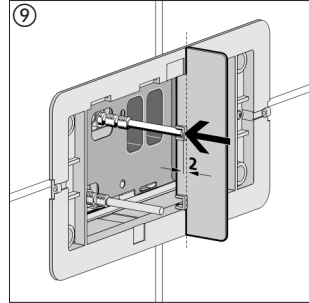
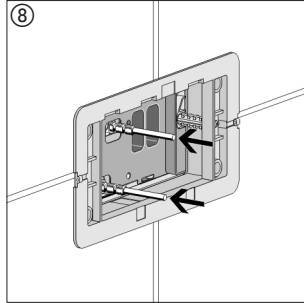
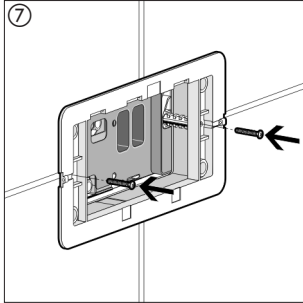


C

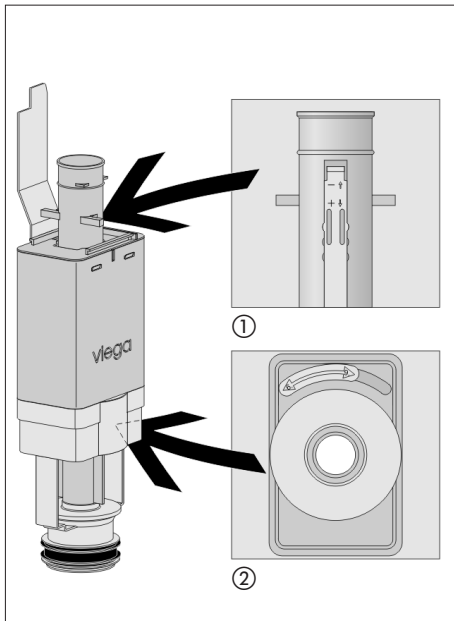




Viega-Modell 8315.1



D





D Gebrauchsanleitung Betätigungsplatten Visign

B Bauteile

① Revisionsloch	② Abdeckung	③ Gewindebolzensatz
④ Grundplatte Visign for Style 10	⑤ Stütze	⑥ Betätigungsmechanik
⑦ Schachtabdeckung		

C Montage

Die Betätigungsplatten der Spülkastenmodule befinden sich wahlweise auf der Front- oder auf der Oberseite. Das Montageprinzip ist in beiden Fällen das gleiche.
Die Montage der Betätigungsplatten erfolgt zweckmäßigerweise, wenn der Wandbelag fertiggestellt ist.

Montageschritte

① Schachtabdeckung abnehmen.	② Ecken des Revisionsloches bis zur Wandoberfläche einschneiden.	③ Seiten abknicken und entfernen. Der Rand des Revisionsloches muss mit der Wandoberfläche bündig sein.
④ Abdeckung entfernen und Eckventil öffnen.	⑤ Abdeckung wieder einsetzen.	⑥ Die beiden Gewindebolzen in die Aufnahmebohrungen innerhalb des Revisionsloches einführen und durch 90°-Drehung fixieren.
⑦ Grundplatte einsetzen und mit beiliegenden Schrauben befestigen.	⑧ Betätigungsstifte in die Gewindebohrungen der Betätigungsmechanik einschrauben. Gegebenenfalls müssen die Betätigungsstifte mit dem Messer am Gewinde vorher gekürzt werden.	⑨ Mit Hilfe der beiliegenden Schablone werden die Einschraubtiefen der Betätigungsstifte eingestellt. Oberer Betätigungsstift: -2 mm von Vorderkante Grundplatte.
⑩ Mit Hilfe der beiliegenden Schablone werden die Einschraubtiefen der Betätigungsstifte eingestellt. Unterer Betätigungsstift: -2 mm von Vorderkante Grundplatte.	⑪ Stütze in die Grundplatte einsetzen.	⑫ Betätigungsplatte auf Grundplatte aufstecken.

Hinweis:

Die Betätigungsplatte Visign for Style 10 kann zusätzlich mit einem Diebstahlsicherungsset ausgestattet werden (Modell 8330.15).

D Einstellung Klein- und Großspülmenge

① Einstellung Kleinspülmenge: ca. 3–4 Liter
② Einstellung Großspülmenge: ca. 6–9 Liter





BFL Gebruiksaanwijzing bedieningsplaat Visign

Bedieningsplaat Visign for Style 10

Beoogd gebruik

Wc-bedieningsplaten Visign for Style 10 zijn geschikt voor volgende modellen van Viega-inbouwreservoirs:

Steptec:	8461.3 / 8437.3 / 8438.3
Viegaswift:	8000.3 / 8037.3 / 8038.3 / 8032.3 / 8039.3
Viega Eco Plus:	8137.2 / 8138.2 / 8141.2 / 8161.2
Viega Mono:	8310.2 / 8337.2 / 8338.2 / 8308 / 8308.1 / 8308.8

Opmerking

Moet deze wc-bedieningsplaat op een van de volgende modellen worden gemonteerd, dan dient aanvullend de opgegeven ombouwset te worden besteld. Neem a.u.b. volgende lijst in acht:

Model ombouwset:	Model wc-element/module
8310.0	8000 / 8000.90 / 8000.99 / 8039 / 8112/ 8461 / 8161.5 / 8161.80 / 8161.90 / 8310
8038.0	8038/8438/8138/8338
8037.0	8037/8437/8137/8337
8141.0	8141
8180.0	8180.25 / 8180.26

Onderhoudsinstructie

Voor de reiniging zijn alleen milde, zeephoudende reinigingsmiddelen geschikt. Schuurmiddelen of producten die alcohol, ammoniak, zoutzuur, fosforzuur of azijnzuur bevatten, tasten het oppervlak aan en mogen dan ook niet worden gebruikt.

A Componenten

Model	Productbeschrijving
8315.1	Bedieningsplaat Visign for Style 10 voor Viega-inbouwreservoir Visign 2 en Visign 1F (8 cm), van kunststof, dubbele spoeltechniek, met basisframe en bevestigingsmateriaal





BFL Gebruiksaanwijzing bedieningsplaten Visign

B Onderdelen

① Revisieschacht	② Afdekking	③ Draadstiftset
④ Basisframe Visign for Style 10	⑤ Steun	⑥ Bedieningsmechaniek
⑦ Schachtafdekking		

C Montage

De bedieningsplaten van de spoelreservoirmodule bevinden zich naar keuze op de voor- of bovenzijde. Het montageprincipe is in beide gevallen hetzelfde.

De montage van de bedieningsplaten kan het beste gebeuren, als de wandbedekking voltooid is.

Montagestappen

① De schachtafdekking wegnemen.	② De hoeken van de revisieschacht tot aan het wandoppervlak insnijden.	③ De zijkanten afbreken en verwijderen. De rand van de revisieschacht moet gelijkliggen met het wandoppervlak.
④ De afdekking verwijderen en de hoekstopkraan openen.	⑤ De afdekking weer aanbrengen.	⑥ De beide draadstiften in de bevestigingsgaten binnen in de revisieschacht steken en met een draai van 90° vastzetten.
⑦ Het basisframe aanbrengen en met de bijgeleverde schroeven bevestigen.	⑧ De bedieningsstiften in de draadgaten van het bedieningsmechaniek schroeven. Indien nodig moeten de bedieningsstiften vooraf met de meter aan de schroefdraad worden afgekort.	⑨ Met behulp van het bijgeleverde sjabloon wordt de inschroefdiepte van de bedieningsstiften ingesteld. Bovenste bedieningsstift: -2 mm van voorkant basisframe.
⑩ Met behulp van het bijgeleverde sjabloon wordt de inschroefdiepte van de bedieningsstiften ingesteld. Onderste bedieningsstift: -2 mm van voorkant basisframe.	⑪ De steun in het basisframe plaatsen.	⑫ De bedieningsplaat op het basisframe bevestigen.

Opmerking:

De bedieningsplaat Visign for Style 10 kan aanvullend met een antidiefstalset worden uitgerust (model 8330.15).

D Instelling klein en groot spoelvolume

① Instelling klein spoelvolume: ca. 3-4 liter
② Instelling groot spoelvolume: ca. 6-9 liter





BFR Mode d'emploi plaque de commande Visign

Plaque de commande Visign for Style 10

Domaine d'application

Les plaques de commande Visign for Style 10 sont conçues pour les réservoirs de chasse d'eau encastrés des modèles suivants :

Steptec:	8461.3 / 8437.3 / 8438.3
Viegaswift:	8000.3 / 8037.3 / 8038.3 / 8032.3 / 8039.3
Viega Eco Plus :	8137.2 / 8138.2 / 8141.2 / 8161.2
Viega Mono :	8310.2 / 8337.2 / 8338.2 / 8308 / 8308.1 / 8308.8

Remarque

Si la plaque de commande WC doit être montée sur l'un des modèles suivants, le kit de rééquipement indiqué doit être commandé en supplément. Merci d'observer la liste suivante :

Modèle kit de rééquipement : modèle élément/module WC	
8310.0	8000 / 8000.90 / 8000.99 / 8039 / 8112/ 8461 / 8161.5/ 8161.80 / 8161.90 / 8310
8038.0	8038 / 8438 / 8138 / 8338
8037.0	8037 / 8437 / 8137 / 8337
8141.0	8141
8180.0	8180.25 / 8180.26

Consigne d'entretien

Pour le nettoyage, utiliser exclusivement des produits nettoyants doux et à base de savon. Les agents corrosifs ou les produits à base d'alcool, d'ammoniaque, d'acide phosphorique attaquent les surfaces. Leur utilisation est par conséquent à proscrire.

A Composants

Modèle	Description du produit
8315.1	Plaque de commande Visign for Style 10 pour réservoirs de chasse d'eau encastrés Visign 2 et Visign 1F (8 cm) de Viega , en matériau plastique, technologie de rinçage à deux débits, avec plaque de montage et matériel de fixation





BFR Mode d'emploi plaques de commande Visign

B Pièces

① Trappe	② Couvercle	③ Jeu de boulons filetés
④ Plaque de montage Visign for Style 10	⑤ Support	⑥ Mécanisme de commande
⑦ Couvercle de la trappe		

C Montage

Les plaques de commande des modules de réservoirs de chasse d'eau se trouvent au choix sur la face avant ou supérieure. Le principe de montage est identique dans les deux cas.

Le montage des plaques de commande s'effectue de façon adéquate une fois que le revêtement mural est terminé.

Etapes de montage

① Retirer le couvercle de la trappe.	② Entailler les angles de la trappe jusqu'à la surface du mur.	③ Rompre les côtés en les pliant et les retirer. Le bord de la trappe doit effleurer la surface du mur.
④ Retirer le couvercle et ouvrir le robinet équerre.	⑤ Repositionner le couvercle.	⑥ Introduire les deux tiges de fixation dans les orifices situés dans la trappe et les fixer via une rotation à 90°.
⑦ Mettre en place la plaque de commande et la fixer avec les vis fournies.	⑧ Introduire les tiges de commande jusqu'à la butée dans les orifices filetés du mécanisme de commande. Les tiges de commande doivent éventuellement être préalablement raccourcies au niveau du filetage à l'aide d'un couteau.	⑨ Les gabarits fournis permettent le réglage des profondeurs de vissage des tiges de commande. Tige de commande supérieure : -2 mm de l'arête antérieure de la plaque de commande.
⑩ Les gabarits fournis permettent le réglage des profondeurs de vissage des tiges de commande. Tige de commande inférieure : -2 mm de l'arête antérieure de la plaque de commande.	⑪ Introduire le support sur la plaque de montage.	⑫ Introduire le support dans la plaque de commande.

Remarque:

La plaque de commande Visign for Style 10 peut en outre être équipée d'un kit antivol (modèle 8330.15).

D Réglage des volumes de chasse à débits faible et élevé

① Réglage faible débit : env. 3 à 4 litres
② Réglage débit élevé : env. 6 à 9 litres



CZ Návod k použití: Ovládací deska Visign

Ovládací deska Visign for Style 10

Použití k určenému účelu

WC ovládací desky Visign for Style 10 jsou určeny výlučně pro Viega splachovací nádržky pod omítku následujících modelů:

Steptec:	8461.3 / 8437.3 / 8438.3
Viegaswift:	8000.3 / 8037.3 / 8038.3 / 8032.3 / 8039.3
Viega Eco Plus:	8137.2 / 8138.2 / 8141.2 / 8161.2
Viega Mono:	8310.2 / 8337.2 / 8338.2 / 8308 / 8308.1 / 8308.8

Upozornění

Má-li být tato WC ovládací deska montována na některý z následujících modelů, je nutné objednat také uvedenou adaptační sadu.

Řiďte se prosím následující tabulkou:

Model adaptační sady:	Model WC prvku/modulu
8310.0	8000 / 8000.90 / 8000.99 / 8039 / 8112 / 8461 / 8161.5 / 8161.80 / 8161.90 / 8310
8038.0	8038 / 8438 / 8138 / 8338
8037.0	8037 / 8437 / 8137 / 8337
8141.0	8141
8180.0	8180.25 / 8180.26

Pokyn k údržbě

K čištění jsou vhodné pouze jemné čisticí prostředky s obsahem mýdla. Abrazivní látky a výrobky s obsahem alkoholu, amoniaku, kyseliny solné nebo octové napadají povrch výrobku a není je proto možné v žádném případě používat.

A Komponenty

Model	Popis výrobku
8315.1	Ovládací deska Visign for Style 10 pro splachovací nádržku pod omítku Viega Visign 2 a Visign 1F (8 cm), z plastu, dvoumnožstevní splachování, se základní deskou a upevňovacím materiálem

CZ Návod k použití: Ovládací desky Visign

B Konstrukční díly

① Revizní šachta	② Kryt	③ Sada závitových svorníků
④ Základní deska Visign for Style 10	⑤ Vzpěra	⑥ Ovládací mechanika
⑦ Kryt šachty		

C Montáž

Ovládací desky modulů splachovacích nádrží jsou umístěny volitelně na čelní nebo horní straně.

Montážní princip je v obou případech stejný.

Montáž ovládacích desek se provádí až po dokončení obkladu stěny.

Postup montáže

① Sejměte kryt šachty.	② Rohy revizní šachty nařízněte až k povrchu stěny.	③ Boky odlomte a zlikvidujte. Okraj revizní šachty musí lícovat s povrchem stěny.
④ Sejměte kryt a otevřete rohový ventil.	⑤ Poté kryt znovu nasadte.	⑥ Oba závitové svorníky zasuňte do upevňovacích otvorů uvnitř revizní šachty a zafixujte je otočením o 90°.
⑦ Nasadte základní desku a upevněte ji příloženými šrouby.	⑧ Do závitových otvorů ovládací mechaniky zašroubujte ovládací kolíky. Ovládací kolíky je případně nutné předem zkrátit, nejlépe nožem, a to v závitové části.	⑨ S pomocí příložené šablony nastavte hloubky zašroubování ovládacích kolíků. Vrchní ovládací kolík: -2 mm od přední hrany základní desky.
⑩ S pomocí příložené šablony nastavte hloubky zašroubování ovládacích kolíků. Spodní ovládací kolík: -2 mm od přední hrany základní desky.	⑪ Do základní desky nasadte vzpěru.	⑫ Na základní desku nasadte ovládací desku.

Upozornění:

Ovládací deska Visign for Style 10 je možné navíc vybavit sadou pro zajištění proti krádeži (model 8330.15).

D Nastavení objemu malého a velkého splachování

① Nastavení objemu malého splachování: cca 3–4 litry
② Nastavení objemu velkého splachování: cca 6–9 litrů



DK Brugsanvisning til Visign betjeningsplade

Visign for Style 10 betjeningsplade

Anvendelsesformål

Visign for Style 10 toiletbetjeningsplader passer til Viega skjulte cisterner i følgende modeller:

Steptec:	8461.3 / 8437.3 / 8438.3
Viegaswift:	8000.3 / 8037.3 / 8038.3 / 8032.3 / 8039.3
Viega Eco Plus:	8137.2 / 8138.2 / 8141.2 / 8161.2
Viega Mono:	8310.2 / 8337.2 / 8338.2 / 8308 / 8308.1 / 8308.8

Bemærk

Hvis denne toiletbetjeningsplade skulle monteres på en af følgende modeller, skal det angivne ombygningsæt også bestilles.

Bemærk følgende listning:

Ombygningsæt:	Model toiletelement/modul
8310.0	8000 / 8000.90 / 8000.99 / 8039 / 8112 / 8461 / 8161.5 / 8161.80 / 8161.90 / 8310
8038.0	8038 / 8438 / 8138 / 8338
8037.0	8037 / 8437 / 8137 / 8337
8141.0	8141
8180.0	8180.25 / 8180.26

Vedligeholdelse

Kun milde, sæbeholdige midler egner sig til rengøring af produktet.

Skuremidler eller midler, som indeholder sprit, ammoniak, saltsyre, fosforsyre eller eddikesyre angriber overfladen og må derfor ikke anvendes.

A Komponenter

Model	Produktbeskrivelse
8315.1	Visign for Style 10 betjeningsplade til Viega Visign 2 og Visign 1F (8 cm) skjult cisterne, af kunststof, lille og stort skyl, med basisplade og fastgørelsesmaterialer



DK Brugsanvisning til Visign betjeningsplader

B Dele

① Inspektionsskakt	② Afdækning	③ Gevindboltsæt
④ Basisplade Visign for Style 10	⑤ Støtte	⑥ Betjeningsmekanisme
⑦ Skaktafdækning		

C Montering

Cisternemodellerne kan vælges med betjeningsplade på front eller top.

I begge tilfælde er monteringsprincippet det samme.

Det er hensigtsmæssigt at montere betjeningspladerne, når vægbelægningen er færdig.

Montering trin for trin

① Skaktafdækningen tages af.	② Inspektionsskaktens hjørner skæres op til vægoverfladen.	③ Siderne knækkes af og fjernes. Kanten af inspektionsskakten skal flugte med vægoverfladen.
④ Afdækningen fjernes, og hjørneventilen åbnes.	⑤ Afdækningen sættes på igen.	⑥ De to gevindbolte stikkes ind i forboringerne inden i inspektionsskakten og fastgøres ved at drejes 90°.
⑦ Basispladen sættes i og fastgøres med de medfølgende skruer.	⑧ De afkortede aktiveringstappe skrues i betjeningsmekanismens gevindboringer. I givet skal aktiveringstappenes gevind afkortes med en kniv.	⑨ Ved hjælp af den med følgende skabelon justeres aktiveringstappenes indskruningsdybde. Øverste aktiveringstap: -2 mm fra basispladens forkant.
⑩ Ved hjælp af den medfølgende skabelon justeres aktiveringstappenes indskruningsdybde. Nederste aktiveringstift: -2 mm fra basispladens forkant.	⑪ Støtten sættes i basispladen.	⑫ Betjeningspladen sættes på basispladen.

Henvisning:

Visign for Style 10 betjeningspladen kan udstyres med tyverisikring (model 8330.15) som tilvalg.

D Indstilling af lille og stort skyl

① Indstilling af lille skyl: ca. 3–4 liter
② Indstilling af stort skyl: ca. 6–9 liter



E Manual de instrucciones para el pulsador de control Visign

Pulsador de control Visign for Style 10

Uso correcto

Los pulsador de control para inodoro Visign for Style 10 son aptos para las cisternas empotradas Viega de los siguientes modelos:

Steptec:	8461.3 / 8437.3 / 8438.3
Viegaswift:	8000.3 / 8037.3 / 8038.3 / 8032.3 / 8039.3
Viega Eco Plus:	8137.2 / 8138.2 / 8141.2 / 8161.2
Viega Mono:	8310.2 / 8337.2 / 8338.2 / 8308 / 8308.1 / 8308.8

Nota

Si el pulsador de control se debe montar en alguno de los siguientes modelos, se deberá solicitar además el set de reequipamiento indicado en la lista:

Set de reequipamiento

de modelo:	Modelo de elemento/módulo de inodoro
8310.0	8000 / 8000.90 / 8000.99 / 8039 / 8112 / 8461 / 8161.5 / 8161.80 / 8161.90 / 8310
8038.0	8038 / 8438 / 8138 / 8338
8037.0	8037 / 8437 / 8137 / 8337
8141.0	8141
8180.0	8180.25 / 8180.26

Instrucciones para el cuidado

Para la limpieza del producto, utilice sólo agentes limpiadores jabonosos suaves. Los agentes limpiadores o productos con contenido de alcohol, amoníaco, ácido clorhídrico, ácido fosfórico o ácido acético dañan la superficie, por lo que no deben utilizarse.

A Componentes

Modelo	Descripción del producto
8315.1	Manual de instrucciones para el pulsador de control Visign for Style 10 para cisternas empotradas Viega Visign 2 y Visign 1F (8 cm), de plástico, técnica de dos volúmenes de descarga, con placa de base y material de fijación





E Manual de instrucciones para las llaves de control Visign

B Elementos

① Cámara de inspección	② Cubierta	③ Juego de pernos roscados
④ Llave de control Visign for Style 10	⑤ Soporte	⑥ Sistema mecánico de control
⑦ Tapa de pozo		

C Montaje

Las llaves de control de los módulos de cisterna se pueden ubicar en la parte frontal o en la parte superior. El sistema de montaje es idéntico en ambos casos. El montaje de las llaves de control se realiza una vez terminado el revestimiento de la pared.

Pasos para el montaje

① Retire la tapa de pozo.	② Corte las esquinas de la cámara de inspección hasta la superficie de la pared.	③ Doble los lados y retírelos. El borde de la cámara de inspección debe quedar a ras de la superficie de la pared.
④ Retire la cubierta y abra la válvula angular.	⑤ Vuelva a colocar la cubierta.	⑥ Coloque los dos pernos roscados en el orificio de alojamiento dentro de la cámara de inspección y fíjelos girándolos 90°.
⑦ Coloque la placa de base y fíjela con los tornillos suministrados.	⑧ Atornille las clavijas de accionamiento en los orificios del sistema de control. Si es necesario, córtelas antes con la cuchilla.	⑨ Con ayuda de la plantilla suministrada se ajusta la profundidad de atornillado de las clavijas de accionamiento: Clavija superior: -2 mm del borde delantero de la placa de base.
⑩ Con ayuda de la plantilla suministrada se ajusta la profundidad de atornillado de las clavijas de accionamiento: Clavija inferior: -2 mm del borde delantero de la placa de base.	⑪ Coloque el soporte en la placa de base.	⑫ Acople la llave de control a la placa de base.

Nota:

La llave de control Visign for Style 10 se puede equipar además con un set de sistema antirrobo (modelo 8330.15).

D Regulación de la función de media descarga y descarga completa

① Regulación de la función de media descarga: aprox. 3–4 litros
② Regulación de la función de descarga completa: aprox. 6–9 litros





F Mode d'emploi plaque de commande Visign

Plaque de commande Visign for Style 10

Domaine d'application

Les plaques de commande Visign for Style 10 sont conçues pour les réservoirs de chasse d'eau encastrés des modèles suivants :

Steptec:	8461.3 / 8437.3 / 8438.3
Viegaswift:	8000.3 / 8037.3 / 8038.3 / 8032.3 / 8039.3
Viega Eco Plus :	8137.2 / 8138.2 / 8141.2 / 8161.2
Viega Mono :	8310.2 / 8337.2 / 8338.2 / 8308 / 8308.1 / 8308.8

Remarque

Si la plaque de commande WC doit être montée sur l'un des modèles suivants, le kit de rééquipement indiqué doit être commandé en supplément.

Merci d'observer la liste suivante :

Modèle kit de rééquipement :	modèle élément/module WC
8310.0	8000 / 8000.90 / 8000.99 / 8039 / 8112 / 8461 / 8161.5 / 8161.80 / 8161.90 / 8310
8038.0	8038 / 8438 / 8138 / 8338
8037.0	8037 / 8437 / 8137 / 8337
8141.0	8141
8180.0	8180.25 / 8180.26

Consigne d'entretien

Pour le nettoyage, utiliser exclusivement des produits nettoyeurs doux et à base de savon. Les agents corrosifs ou les produits à base d'alcool, d'ammoniaque, d'acide phosphorique attaquent les surfaces. Leur utilisation est par conséquent à proscrire.

A Composants

Modèle	Description du produit
8315.1	Plaque de commande Visign for Style 10 pour réservoirs de chasse d'eau encastrés Visign 2 et Visign 1F (8 cm) de Viega, en matériau plastique, technologie de rinçage à deux débits, avec plaque de montage et matériel de fixation





F Mode d'emploi plaques de commande Visign

B Pièces

① Trappe	② Couvercle	③ Jeu de boulons filetés
④ Plaque de montage Visign for Style 10	⑤ Support	⑥ Mécanisme de commande
⑦ Couvercle de la trappe		

C Montage

Les plaques de commande des modules de réservoirs de chasse d'eau se trouvent au choix sur la face avant ou supérieure. Le principe de montage est identique dans les deux cas.

Le montage des plaques de commande s'effectue de façon adéquate une fois que le revêtement mural est terminé.

Etapas de montage

① Retirer le couvercle de la trappe.	② Entailler les angles de la trappe jusqu'à la surface du mur.	③ Rompre les côtés en les pliant et les retirer. Le bord de la trappe doit effleurer la surface du mur.
④ Retirer le couvercle et ouvrir le robinet équerre.	⑤ Repositionner le couvercle.	⑥ Introduire les deux tiges de fixation dans les orifices situés dans la trappe et les fixer via une rotation à 90°.
⑦ Mettre en place la plaque de commande et la fixer avec les vis fournies.	⑧ Introduire les tiges de commande jusqu'à la butée dans les orifices filetés du mécanisme de commande. Les tiges de commande doivent éventuellement être préalablement raccourcies au niveau du filetage à l'aide d'un couteau.	⑨ Les gabarits fournis permettent le réglage des profondeurs de vissage des tiges de commande. Tige de commande supérieure : -2 mm de l'arête antérieure de la plaque de commande.
⑩ Les gabarits fournis permettent le réglage des profondeurs de vissage des tiges de commande. Tige de commande inférieure : -2 mm de l'arête antérieure de la plaque de commande.	⑪ Introduire le support sur la plaque de montage.	⑫ Introduire le support dans la plaque de commande.

Remarque:

La plaque de commande Visign for Style 10 peut en outre être équipée d'un kit antivol (modèle 8330.15).

D Réglage des volumes de chasse à débits faible et élevé

① Réglage faible débit : env. 3 à 4 litres
② Réglage débit élevé : env. 6 à 9 litres





FIN Visign-painikelevyn asennusohje

Painikelevy Visign for Style 10

Määraysten mukainen käyttö

WC-laitteen painikelevy Visign for Style 10 on tarkoitettu seuraaviin Viegan piiloasennettaviin huuhtelusäiliömalleihin:

Steptec:	8461.3 / 8437.3 / 8438.3
Viegaswift:	8000.3 / 8037.3 / 8038.3 / 8032.3 / 8039.3
Viega Eco Plus:	8137.2 / 8138.2 / 8141.2 / 8161.2
Viega Mono:	8310.2 / 8337.2 / 8338.2 / 8308 / 8308.1 / 8308.8

Huomaa

WC-laitteen painikelevyn lisäksi on tilattava vastaava vaihtosarja. Katso tiedot seuraavasta luettelosta:

Muutossarjan malli:	WC-elementin tai -moduulin malli
8310.0	8000 / 8000.90 / 8000.99 / 8039 / 8112 / 8461 / 8161.5 / 8161.80 / 8161.90 / 8310
8038.0	8038 / 8438 / 8138 / 8338
8037.0	8037 / 8437 / 8137 / 8337
8141.0	8141
8180.0	8180.25 / 8180.26

Hoito-ohje

Puhdista vain miedolla, saippuapitoisella pesuaineella. Hankausaineet tai alkoholi-, ammoniakki-, suolahappo-, fosforihappo- tai etikkahappopitoiset tuotteet vahingoittavat levyä pintaa.

A Osat

Malli	Tuotteen kuvaus
8315.1	Painikelevy Visign for Style 10 Viega Visign 2 ja Visign 1F (8 cm) piiloasennettavaa huuhtelusäiliötä varten, muovia, 2 huuhtelun toiminto, asennuslevy ja kiinnitysmateriaali



FIN Visign-painikelevyn asennusohje

B Osat

① Tarkastuskotelo	② Kansi	③ Kierrepulttisarja
④ Asennuslevy Visign for Style 10	⑤ Kannattimet	⑥ Käyttömekanismi
⑦ Kotelon kansi		

C Asennus

Painikelevy voi olla joko huuhtelusäiliömoduulin edessä tai päällä. Asennus tapahtuu kummassakin tapauksessa samalla tavalla.

Painikelevy kannattaa asentaa vasta, kun seinän pinnoite on valmis.

Asennuksen vaiheet

① Ota kotelon kansi pois.	② Leikkaa tarkastuskotelon kulmat seinäpinnan kanssa tasaan.	③ Taita sivut irti ja poista ne. Tarkastuskotelon reunan on oltava tarkasti seinän pinnan kanssa tasassa.
④ Ota kansi pois ja avaa kulmaventtiili.	⑤ Laita kansi sen jälkeen takaisin.	⑥ Laita mukana toimitetut kierrepultit tarkastuskotelon sisälle kiinnitysreikiin. Lukitse ne kääntämällä 90°.
⑦ Kiinnitä asennuslevy mukana toimitetuilla ruuveilla.	⑧ Kierrä käyttötangot käyttömekanismin reikiin. Lyhennä käyttötankoja tarvittaessa kierteiden kohdalla. Lyhennä käyttötankoja tarvittaessa kierteiden kohdalla.	⑨ Säädä käyttötankojen syvyydet. Ylempi käyttötanko: -2 mm asennuslevyn etureunasta.
⑩ Säädä käyttötankojen syvyydet. Alempi käyttötanko: -2 mm asennuslevyn etureunasta.	⑪ Laita kannattimet asennuslevyyn.	⑫ Kiinnitä painikelevy asennuslevyyn.

Huomaa:

Painikelevy Visign for Style 10 voidaan varustaa varkaudenestosarjalla (malli 8330.5).

D Pienen ja ison huuhtelun vesimäärän säätö

① Pieni huuhtelu: n. 3–4 litraa
② Iso huuhtelu: n. 6–9 litraa



GB Instructions for use: Visign actuating plate

Visign for Style 10 actuating plate

Intended use

Visign for Style 10 WC actuating plates have been designed exclusively for use with the following Viega concealed cisterns:

Steptec:	8461.3 / 8437.3 / 8438.3
Viegaswift:	8000.3 / 8037.3 / 8038.3 / 8032.3 / 8039.3
Viega Eco Plus:	8137.2 / 8138.2 / 8141.2 / 8161.2
Viega Mono:	8310.2 / 8337.2 / 8338.2 / 8308 / 8308.1 / 8308.8

Note

If you intend to install this WC actuating plate on one of the following models, you will also need to order the corresponding conversion kit. Please note the following product codes:

Conversion kit model:	WC element/module model
8310.0	8000 / 8000.90 / 8000.99 / 8039 / 8112 / 8461 / 8161.5 / 8161.80 / 8161.90 / 8310
8038.0	8038 / 8438 / 8138 / 8338
8037.0	8037 / 8437 / 8137 / 8337
8141.0	8141
8180.0	8180.25 / 8180.26

Care instructions

Clean only with mild cleaning agents containing soap. Abrasives or products containing alcohol, ammonia, hydrochloric acid, phosphoric acid or acetic acid will corrode the surface and therefore must not be used.

A Components

Model	Product description
8315.1	Visign for Style 10 actuating plate for Viega Visign 2 and Visign 1F (8 cm) concealed cistern, made of plastic, 2-level flushing technology, with base plate and fixing accessories





GB Instructions for use: Visign actuating plates

B Components

① Inspection chamber	② Cover	③ Set of threaded bolts
④ Base plate Visign for Style 10	⑤ Support	⑥ Flush mechanism
⑦ Cover for chamber		

C Installation

The actuating plates can be located on the front or top of the cistern modules. The installation procedure is identical for both locations.

We recommend that you wait until the wall finish is complete before installing the actuating plates.

Installation procedure

① Remove the chamber cover.	② Cut in the corners of the inspection chamber as far as the surface of the wall.	③ Snap off and dispose of the ends. The edge of the inspection chamber must be flush with the surface of the wall.
④ Remove the cover and open the corner valve.	⑤ Then replace the cover.	⑥ Insert the two threaded bolts into the bore holes inside the inspection chamber and lock them in place by turning through 90°.
⑦ Fit the base plate and fasten with the screws provided.	⑧ Screw the flush rods into the threaded holes on the flush mechanism. You might first need to shorten the flush rods by cutting the threaded section with the knife.	⑨ You can use the template supplied to set the thread depths of the flush rods. Upper flush rod: -2 mm from the leading edge of the base plate.
⑩ You can use the template supplied to set the thread depths of the flush rods. Lower flush rod: -2 mm from the leading edge of the base plate.	⑪ Fit the support in the base plate.	⑫ Connect the actuating plate to the base plate.

Note:

The Visign for Style 10 actuating plate can be fitted with anti-theft protection as an optional extra (model 8310.15).

D Short and long flush volume setting

① Short flush setting: approx. 3–4 litres
② Long flush setting approx. 6–9 litres



Πλήκτρο ενέργειας Visign for Style 10

Ενδεδειγμένη χρήση

Τα πλήκτρα ενέργειας WC Visign for Style 10 ενδείκνυνται για εντοιχισμένα καζανάκια Viega των εξής μοντέλων:

Steptec:	8461.3 / 8437.3 / 8438.3
Viegaswift:	8000.3 / 8037.3 / 8038.3 / 8032.3 / 8039.3
Viega Eco Plus:	8137.2 / 8138.2 / 8141.2 / 8161.2
Viega Mono:	8310.2 / 8337.2 / 8338.2 / 8308 / 8308.1 / 8308.8

Υπόδειξη

Εάν αυτό το πλήκτρο ενέργειας WC πρέπει να συναρμολογηθεί σε ένα των επόμενων μοντέλων, πρέπει να γίνει επιπλέον η παραγγελία του αναφερόμενου σετ μετασκευής. Προσέξτε το επόμενο στοιχείο:

Μοντέλο σετ μετασκευής:	Μοντέλο στοιχείου / μονάδας WC
8310.0	8000 / 8000.90 / 8000.99 / 8039 / 8112 / 8461 / 8161.5 / 8161.80 / 8161.90 / 8310
8038.0	8038 / 8438 / 8138 / 8338
8037.0	8037 / 8437 / 8137 / 8337
8141.0	8141
8180.0	8180.25 / 8180.26

Οδηγία φροντίδας

Για τον καθαρισμό ενδείκνυνται μόνο ήπια, σαπουνούχα μέσα καθαρισμού. Μέσα απόξεσης ή προϊόντα που περιέχουν οινόπνευμα, αμμωνία υδροχλωρικό οξύ, φωσφορικό οξύ ή οξικό οξύ διαβρώνουν την επιφάνεια και για αυτό τον λόγο δεν επιτρέπεται να χρησιμοποιούνται.

A Εξαρτήματα

Μοντέλο	Περιγραφή προϊόντος
8315.1	Πλήκτρο ενέργειας Visign for Style 10 για εντοιχισμένα καζανάκια Viega Visign 2 και Visign 1F (8 cm), από πλαστικό, τεχνολογία 2 διαφορετικών ποσοτήτων εκκένωσης, με πλαίσιο και υλικό στερέωσης

GR Οδηγίες χρήσης πλήκτρων ενέργειας Visign

B Εξαρτήματα

① Κουτί επιθεώρησης	② Κάλυμμα	③ Σετ ακέφαλες βίδες
④ Πλαίσιο Visign for Style 10	⑤ Στήριγμα	⑥ Μηχανισμός ενεργοποίησης
⑦ Κάλυμμα κουτιού		

C Εγκατάσταση

Τα πλήκτρα ενέργειας των μονάδων για καζανάκι βρίσκονται κατ' επιλογή στην μπροστινή ή πάνω πλευρά. Η αρχή για την εγκατάσταση είναι και στις δύο περιπτώσεις η ίδια.

Η εγκατάσταση των πλήκτρων ενέργειας γίνεται σωστά όταν έχει τελειώσει η επένδυση του τοίχου.

Βήματα εγκατάστασης

① Αφαιρέστε το κάλυμμα του κουτιού.	② Κόψτε τις γωνίες του κουτιού επιθεώρησης μέχρι την επιφάνεια του τοίχου.	③ Λυγίστε τις πλευρές και αφαιρέστε τις. Το περιθώριο του κουτιού επιθεώρησης πρέπει να έρχεται πρόσωπο με την επιφάνεια του τοίχου.
④ Αφαιρέστε το κάλυμμα και ανοίξτε τη γωνιακή βαλβίδα.	⑤ Τοποθετήστε πάλι το κάλυμμα.	⑥ Εισάγετε τις δύο ακέφαλες βίδες μέσα στις οπές υποδοχής εντός του κουτιού επιθεώρησης και στερεώστε τις με περιστροφή 90°.
⑦ Τοποθετήστε το πλαίσιο και στερεώστε το με τις βίδες του παραδοτέου εξοπλισμού.	⑧ Βιδώστε τους πείρους ενεργοποίησης μέσα στις οπές σπειρώματος του μηχανισμού ενεργοποίησης. Ενδεχομένως πρέπει να κόψετε τους πείρους ενεργοποίησης με το μαχαίρι στο σπείρωμα εκ των προτέρων.	⑨ Με τη βοήθεια του κανόνα που βρίσκεται στον παραδοτέο εξοπλισμό ρυθμίζεται το βάθος εγκατάστασης των πείρων ενεργοποίησης. Πάνω πείρος ενεργοποίησης: -2 mm από την μπροστινή ακμή πλαισίου.
⑩ Με τη βοήθεια του κανόνα που βρίσκεται στον παραδοτέο εξοπλισμό ρυθμίζεται το βάθος εγκατάστασης των πείρων ενεργοποίησης. Κάτω πείρος ενεργοποίησης: -2 mm από την μπροστινή ακμή πλαισίου.	⑪ Τοποθετήστε το στήριγμα στο πλαίσιο.	⑫ Συνδέστε το πλήκτρο ενέργειας στο πλαίσιο.

Υπόδειξη:

Το πλήκτρο ενέργειας Visign for Style 10 μπορεί να εξοπλιστεί επιπλέον με ένα σετ αντικλεπτικής ασφάλειας (μοντέλο 8330.15).

D Ρύθμιση μικρής και μεγάλης ποσότητας εκκένωσης

① Ρύθμιση μικρής ποσότητας εκκένωσης: περ. 3–4 λίτρα
② Ρύθμιση μεγάλης ποσότητας εκκένωσης: περ. 6–9 λίτρα



HR Uputa za uporabu aktivacijske ploče Visign

Aktivacijska ploča Visign for Style 10

Svrishodna primjena

Aktivacijska ploča Visign for Style 10 je isključivo namijenjen za sljedeće modele Viega podžbuknih vodokotlića:

Steptec:	8461.3 / 8437.3 / 8438.3
Viegaswift:	8000.3 / 8037.3 / 8038.3 / 8032.3 / 8039.3
Viega Eco Plus:	8137.2 / 8138.2 / 8141.2 / 8161.2
Viega Mono:	8310.2 / 8337.2 / 8338.2 / 8308 / 8308.1 / 8308.8

Uputa

Ako bi se aktivacijska ploča montirala na jedan od sljedećih modela, dodatno se mora naručiti naznačeni komplet za nadogradnju.

Molimo obratiti pozornost na sljedeći popis:

Model komplet za nadogradnju:	Model element / modul za zahod
8310	8000 / 8000.90 / 8000.99 / 8039 / 8112 / 8461 / 8161.5 / 8161.80 / 8161.90 / 8310
8038.0	8038 / 8438 / 8138 / 8338
8037.0	8037 / 8437 / 8137 / 8337
8141.0	8141
8180.0	8180.25 / 8180.26

Upute za njegu

Za čišćenje su prikladna samo blaga sredstva za čišćenje koja sadrže sapun. Sredstva za ribanje ili proizvodi koji sadrže alkohol, amonijak, solnu kiselinu, fosfornu kiselinu ili octenu kiselinu nagrízaju površinu i stoga se ne smiju koristiti.

A Komponente

Model	Opis proizvoda
8315.1	Aktivacijska ploča Visign for Style 10 za Viega podžbukne vodokotliće Visign 2 i Visign 1F (8 cm), od plastike, 2-količinska tehnika ispiranja, sa osnovnom pločom i materijalom za pričvršćivanje





HR Uputa za uporabu aktivacijske ploče Visign

B Građevni elementi

① Revizijsko okno	② Poklopac	③ Komplet svornjaka s navojem
④ Osnovna ploča Visign for Style 10	⑤ Nastavci	⑥ Aktivacijska mehanika
⑦ Poklopac okna		

C Montaža

Aktivacijske ploče modula vodokotlića se po izboru nalaze na čeonj ili na gornjoj strani.

Princip montaže je u oba slučaja jednak.

Aktivacijske ploče se naravno trebaju montirati tek nakon što se završi zidna obloga.

Koraci za montažu

① Skinuti poklopac okna.	② Kutove revizijskog okna urezati do površine zida.	③ Prelomiti stranice i ukloniti ih. Rub revizijskog okna mora biti u istoj ravnini sa površinom zida.
④ Skinuti poklopac i otvoriti kutni ventil.	⑤ Ponovno postaviti poklopac.	⑥ Priloženi klin sa navojem uvesti u prihvatni otvor unutar revizijskog okna i fiksirati okretanjem za 90°.
⑦ Postaviti osnovnu ploču i pričvrstiti sa priloženim vijcima.	⑧ Zatike za pritiskanje zavijčati u otvor aktivacijske mehanike s navojem. Po potrebi se zatice za pritiskanje prije toga moraju sa nožem skratiti na navoju.	⑨ Uz pomoć priložene šablone se podešavaju dubine zavijčavanja zatika za pritiskanje. Gornji zatik za pritiskanje: -2 mm od prednjeg ruba osnovne ploče.
⑩ Uz pomoć priložene šablone se podešavaju dubine zavijčavanja zatika za pritiskanje. Donji zatik za pritiskanje: -2 mm od prednjeg ruba osnovne ploče.	⑪ Nastavke postaviti u osnovnu ploču.	⑫ Aktivacijsku ploču nataknuti na osnovnu ploču.

Uputa:

Aktivacijska ploča Visign for Style 10 se dodatno može opremiti sa kompletom za zaštitu od krađe (model 8330.15).

D Podešavanje male i velike količine ispiranja

① Podešavanje male količine ispiranja: cca. 3–4 litre
② Podešavanje velike količine ispiranja: cca. 6–9 litre



Visign for Style 10 működtetőlap

Rendeltetészerű használat

A Visign for Style 10 és működtetőlapok az alábbi vakolat alatti öblítőtartály modellekhez illeszkednek:

Steptec:	8461.3 / 8437.3 / 8438.3
Viegaswift:	8000.3 / 8037.3 / 8038.3 / 8032.3 / 8039.3
Viega Eco Plus:	8137.2 / 8138.2 / 8141.2 / 8161.2
Viega Mono:	8310.2 / 8337.2 / 8338.2 / 8308 / 8308.1 / 8308.8

Tudnivaló

Amennyiben ezt a WC működtetőlapot az alábbi modellek egyikére szerelik fel, még a megadott átalakító készletet is meg kell rendelni.

Kérjük, vegye figyelembe a következő listát:

Modell átalakító készlet	Modell WC-elem/modul
8310.0	8000 / 8000.9 / 8000.99 / 8039 / 8112 / 8461 8161.5 / 8161.80 / 8161.90 / 8310
8038.0	8038 / 8438 / 8138 / 8338
8037.0	8037 / 8437 / 8137 / 8337
8141.0	8141
8180.0	8180.25 / 8180.26

Kezelési útmutató

A tisztításra csak enyhe, szappan tartalmú tisztítószer alkalmazható.

A súrolószer, alkohol, ammónia, sósav, foszforsav vagy ecetsav tartalmú termékek megtámadják a felületet és ezért azokat nem szabad használni.

A Elemek

Modell	Termékleírás
8315.1	Visign for Style 10 működtetőlap Viega Visign 2 és Visign 1F (8 cm) vakolat alatti öblítőtartályhoz, műanyag, 2-mennyiségű öblítési technika, alaplappal és rögzítőanyaggal



HU Használati útmutató – Visign működtetőlapok

B Részegységek

① Szerelőnyílás	② Borítás	③ Menetes csapkészlet
④ Visign for Style 10 alaplap	⑤ Támasztó	⑥ Működtető mechanika
⑦ A szerelőnyílás borítása		

C Szerelés

Az öblítőtartály-modulok működtetőlapjai tetszés szerint az elülső vagy felső oldalon található.

A szerelési elv mindkét esetben azonos.

A működtetőlapok felszerelése célszerűen akkor történik, ha a fal burkolata elkészült.

Szerelési lépések

① Vegye le a szerelőnyílás borítását.	② Vágja be a szerelőnyílás sarkait a fal felületéig.	③ Törje le és távolítsa el az oldalakat. A szerelőnyílás peremének egy síkban kell lennie a fal felületével.
④ Távolítsa el a borítást és nyissa ki a sarokszelepet.	⑤ Helyezze be ismét a borítást.	⑥ Vezesse be mindkét menetes csapot a felfogató furatokba a szerelőnyíláson belül és rögzítse 90 fokos elforgatással.
⑦ Helyezze be az alaplapot és rögzítse a mellékelt csavarokkal.	⑧ Csavarozza be a működtető stiftet a működtető mechanika menetes furataiba. Adott esetben előzőleg késsel le kell rövidíteni a működtető stiftet a menetnél.	⑨ A mellékelt sablon segítségével be kell állítani a működtető stiftet becsavarozási mélységeit. Felső működtető stift: –2 mm az alaplap elülső élétől.
⑩ A mellékelt sablon segítségével be kell állítani a működtető stiftet becsavarozási mélységeit. Alsó működtető stift: –2 mm az alaplap elülső élétől.	⑪ Helyezze be a támasztókat az alaplapba.	⑫ Illessze rá a működtetőlapot az alaplapra

Tudnivaló:

A Visign for Style 10 működtetőlap felszerelhető lopásgátoló készlettel (modell 8330.15).

D A kis és nagy öblítési mennyiség beállítása

① Kis öblítési mennyiség: kb. 3–4 liter
② Nagy öblítési mennyiség: kb. 6–9 liter





I Istruzioni per l'uso delle placche di comando Visign

Placca di comando Visign for Style 10

Impiego previsto

Le placche di comando WC Visign for Style 10 sono adatte ai seguenti modelli di cassette di risciacquo da incasso Viega:

Steptec:	8461.3 / 8437.3 / 8438.3
Viegaswift:	8000.3 / 8037.3 / 8038.3 / 8032.3 / 8039.3
Viega Eco Plus:	8137.2 / 8138.2 / 8141.2 / 8161.2
Viega Mono:	8310.2 / 8337.2 / 8338.2 / 8308 / 8308.1 / 8308.8

Nota per la cura di prodotto

Per la pulizia usare solo detersivi delicati contenenti sapone.

I prodotti abrasivi oppure contenenti alcool, ammoniacca, acido cloridrico, acido fosforico o acido acetico corrodono la superficie e pertanto non devono essere utilizzati.

A Componenti

Modello	Descrizione del prodotto
8315.1	Placca di comando Visign for Style 10 per cassetta di risciacquo da incasso Viega Visign 2 e Visign 1F (8 cm), di plastica, tecnica di risciacquo totale e parziale, con piastra di base e materiale di fissaggio

B Componenti

① Pozzo di revisione	② Copertura	③ Set perni filettati
④ Piastra di base Visign for Style 10	⑤ Puntello	⑥ Dispositivo di azionamento
⑦ Copertura del pozzo		





I Istruzioni per l'uso placche di comando Visign

C Montaggio

Le placche di comando dei moduli delle cassette di risciacquo si trovano a scelta sul lato anteriore o sul lato superiore. Il principio di montaggio in entrambi i casi è lo stesso.

Logicamente le placche di comando possono essere montate, se il rivestimento della parete è stato ultimato.

Operazioni di montaggio

1 Togliere la copertura del pozzo.	2 Incidere gli angoli del pozzo di revisione fino alla superficie della parete.	3 Piegare i lati e rimuoverli. Il bordo del pozzo di revisione deve essere a filo con la superficie della parete.
4 Eliminare la copertura e aprire il rubinetto sottolavabo.	5 Applicare di nuovo la copertura.	6 Inserire i due perni filettati nei fori di alloggiamento all'interno del pozzo di revisione e fissarli con una rotazione di 90°.
7 Applicare la piastra di base e fissarla con le viti in dotazione.	8 Avvitare i perni di azionamento nei fori filettati del dispositivo di azionamento. Può essere necessario accorciare precedentemente la filettatura dei perni di azionamento con la lama.	9 Con l'ausilio della dima in dotazione regolare le profondità di avvitamento dei perni di azionamento. Perno di avvitamento superiore: -2 mm dal bordo anteriore della piastra di base.
10 Con l'ausilio della dima in dotazione regolare le profondità di avvitamento dei perni di azionamento. Perno di azionamento inferiore: -2 mm dal bordo anteriore della piastra di base.	11 Applicare il puntello nella piastra di base.	12 Applicare la placca di comando sulla piastra di base.

Nota:

La placca di comando Visign for Style 10 può essere inoltre dotata di un kit di protezione antifurto (modello 8330.15).

D Regolazione del risciacquo totale o parziale

1 Regolazione risciacquo parziale: ca. 3-4 litri
2 Regolazione del risciacquo totale: ca. 6-9 litri





LV Ūdens nolaišanas plāksnes Visign lietošanas instrukcija

Ūdens nolaišanas plāksne Visign for Style 10

Noteikumiem atbilstoša lietošana

WC ūdens nolaišanas plāksnes Visign for Style 10 ir paredzētas šādu modeļu Viega UP skalojamām kastēm:

Steptec:	8461.3 / 8437.3 / 8438.3
Viegaswift:	8000.3 / 8037.3 / 8038.3 / 8032.3 / 8039.3
Viega Eco Plus:	8137.2 / 8138.2 / 8141.2 / 8161.2
Viega Mono:	8310.2 / 8337.2 / 8338.2 / 8308 / 8308.1 / 8308.8

Norādījums

Ja šo WC ūdens nolaišanas plāksni paredzēts uzmontēt uz kāda no sekojošiem modeļiem, papildus jāpasūta norādītais papildpiederumu komplekts.

Lūdzu ņemiet vērā sekojošo uzskaitījumu:

Papildpiederumu

komplekta modelis:	WC elementa/moduļa modelis
8310.0	8000 / 8000.90 / 8000.99 / 8039 / 8112 / 8461 / 8161.5 / 8161.80 / 8161.90 / 8310
8038.0	8038 / 8438 / 8138 / 8338
8037.0	8037 / 8437 / 8137 / 8337
8141.0	8141
8180.0	8180.25 / 8180.26

Norādījums par kopšanu

Tīrīšanai ir piemēroti tikai maigi, ziepes saturoši tīrīšanas līdzekļi.

Abrazīvi līdzekļi vai alkoholu, amonjaku, sālsskābi, fosforskābi vai etiķskābi saturoši produkti bojā virsmu un tādēļ tos nedrīkst lietot.

A Sastāvdaļas

Modelis	Izstrādājuma apraksts
8315.1	Ūdens nolaišanas plāksne Visign for Style 10 Viega UP skalojamām kastēm Visign 2 un Visign 1F (8 cm), no plastmasas, 2 režīmu skalošanas tehnika, ar pamatplāksni un stiprinājuma materiāliem





LV Ūdens nolaišanas plākšņu Visign lietošanas instrukcija

B Detaļas

① Kontroles šahta	② Pārsegs	③ Vītņtapu komplekts
④ Pamatplāksne Visign for Style 10	⑤ Balsts	⑥ Ūdens nolaišanas mehānisms
⑦ Šahtas pārsegs		

C Montāža

Ūdens nolaišanas plāksnes skalojamo kastu moduļiem pēc izvēles atrodas priekšpusē vai virspusē. Montāžas princips abos gadījumos ir vienāds.

Ūdens nolaišanas plākšņu montāža notiek mērķtiecīgi tad, kad ir gatava sienas apdare.

Montāžas soļi

① Noņemiet šahtas pārsegu.	② Iegrieziet kontroles šahtas stūrus līdz sienas virsmai.	③ Atlociet un nolauziet malas. Kontroles šahtas malai jābūt vienā līmenī ar sienas virsmu.
④ Noņemiet pārsegu un atveriet stūra vārstu.	⑤ Uzlieciet atpakaļ pārsegu.	⑥ Abas vītņtapas ievietojiet kontroles šahtas stiprinājuma urbumos un, pagriežot par 90°, nofiksējiet.
⑦ Uzlieciet pamatplāksni un nostipriniet ar komplektā esošajām skrūvēm.	⑧ Ūdens nolaišanas tapas ieskrūvējiet ūdens nolaišanas mehānisma vītnes urbumos. Vajadzības gadījumā ūdens nolaišanas tapu vītne jāsaīsina ar nazi.	⑨ Ar komplektā esošo šablonu noregulējiet ūdens nolaišanas tapu ieskrūvēšanas dziļumu. Augšējā ūdens nolaišanas tapa: –2 mm no pa mat plāksnes priekšējās malas.
⑩ Ar komplektā esošo šablonu noregulējiet ūdens nolaišanas tapu ieskrūvēšanas dziļumu. Apakšējā ūdens nolaišanas tapa: –2 mm no pa mat plāksnes priekšējās malas.	⑪ Ievietojiet balstu pamatplāksnē.	⑫ Ūdens nolaišanas plāksni uzlieciet uz pa mat plāksnes.

Norādījums:

Ūdens nolaišanas plāksni Visign for Style 10 papildus var aprīkot ar komplektu aizsardzībai pret zādzībām (modelis 8330.15).

D Skalojamā ūdens mazā un lielā daudzuma regulēšana

① Skalojamā ūdens mazā daudzuma regulēšana: apm. 3–4 litri
② Skalojamā ūdens lielā daudzuma regulēšana: apm. 6–9 litri





N Bruksanvisning betjeningsplate Visign

Betjeningsplate Visign for Style 10

Tiltenkt bruk

WC betjeningsplater Visign for Style 10 er egnet for Viega UP sisterner av følgende modeller:

Steptec:	8461.3 / 8437.3 / 8438.3
Viegaswift:	8000.3 / 8037.3 / 8038.3 / 8032.3 / 8039.3
Viega Eco Plus:	8137.2 / 8138.2 / 8141.2 / 8161.2
Viega Mono:	8310.2 / 8337.2 / 8338.2 / 8308 / 8308.1 / 8308.8

Merk

Hvis denne WC betjeningsplaten skal monteres på en av de følgende modellene, må det angitte omrustningssettet bestilles ekstra.

Vennligst noter følgende oppstilling:

Modell omrustningssett:	Modell WC element / modul
8310.0	8000 / 8000.90 / 8000.99 / 8039 / 8112 / 8461 / 8161.5 / 8161.80 / 8161.90 / 8310
8038.0	8038 / 8438 / 8138 / 8338
8037.0	8037 / 8437 / 8137 / 8337
8141.0	8141
8180.0	8180.25 / 8180.26

Tips til pleie

Til rengjøring er kun milde, såpeholdige rengjøringsmidler egnet. Skuremidler eller alkohol-, ammoniakk-, saltsyre-, fosforsyre- eller eddiksyreholdige produkter angriper overflaten og må derfor ikke anvendes.

A Komponenter

Type	Produktbeskrivelse
8315.1	Betjeningsplate Visign for Style 10 for Viega UP sisterne Visign 2 og Visign 1F (8 cm), av kunststoff, 2 mengde skylleteknikk med grunnplate og festematerialer





N Bruksanvisning betjeningsplater Visign

B Komponenter

① Revisjonssjakt	② Deksel	③ Sett med gjengede bolter
④ Grunnplate Visign for Style 10	⑤ Støtteelement	⑥ Betjeningsmekanikk
⑦ Sjaktdeksel		

C Montering

Betjeningsplatene til sisternemodulene befinner seg etter valg enten på frontsiden eller på oversiden. Montasjeprinsippet er det samme i begge tilfellene. Montering av betjeningsplatene er det best å utføre når veggbelegget er gjort ferdig.

Montasjeskritt

① Ta av sjaktdekselet.	② Skjær inn hjørnene til revisjonssjakten helt inn til veggoverflaten.	③ Bøy inn sidene og fjern dem. Revisjonssjaktens rand må være i flukt med veggoverflaten.
④ Fjern dekselet og åpne hjørneventilen.	⑤ Sett inn dekselet igjen.	⑥ Før inn de to gjengeboltene inn i opptaksboringene inne i revisjonssjakten og fikser dem ved å dreie dem 90°.
⑦ Sett inn grunnplaten og fest den med de vedlagte skruene.	⑧ Skru nå betjeningsstiftene inn i gjengeboringene til betjeningsmekanikken. Eventuelt må betjeningsstiftene først forkortes ved gjengene med kniven.	⑨ Ved hjelp av vedlagte mal innstilles det nå hvor dypt betjeningsskruene skal skrues inn. Øverste betjeningsstift: -2 mm fra forkant grunnplate.
⑩ Ved hjelp av vedlagte mal innstilles det nå hvor dypt betjeningskruene skal skrues inn. Nederste betjeningsstift: -2 mm fra forkant grunnplate.	⑪ Sett inn støtteelementet i grunnplaten.	⑫ Sett betjeningsplaten fast på grunnplaten.

Merk:

Betjeningsplaten Visign for Style 10 kan i tillegg utstyres med et sikkerhetssett mot tyveri (modell 8330.15).

D Innstilling av liten og stor skyllemengde

① Innstilling liten skyllemengde: ca. 3–4 liter
② Innstilling stor skyllemengde: ca. 6–9 liter





NL Gebruiksaanwijzing bedieningsplaat Visign

Bedieningsplaat Visign for Style 10

Reglementair gebruik

Wc-bedieningsplaten Visign for Style 10 zijn geschikt voor de volgende modellen Viega-inbouwreservoirs:

Steptec:	8461.3 / 8437.3 / 8438.3
Viegaswift:	8000.3 / 8037.3 / 8038.3 / 8032.3 / 8039.3
Viega Eco Plus:	8137.2 / 8138.2 / 8141.2 / 8161.2
Viega Mono:	8310.2 / 8337.2 / 8338.2 / 8308 / 8308.1 / 8308.8

Opmerking

Als deze wc-bedieningsplaat op een van de volgende modellen wordt gemonteerd, dient de aangegeven ombouwset aanvullend te worden besteld, zie onderstaande lijst:

model ombouwset:	model wc-element/module
8310.0	8000 / 8000.90 / 8000.99 / 8039 / 8112 / 8461 / 8161.5 / 8161.80 / 8161.90 / 8310
8038.0	8038 / 8438 / 8138 / 8338
8037.0	8037 / 8437 / 8137 / 8337
8141.0	8141
8180.0	8180.25 / 8180.26

Onderhoudsinstructie

Voor de reiniging zijn uitsluitend milde, zeephoudende schoonmaakmiddelen geschikt. Schuurmiddelen of alcohol-, ammoniak-, zoutzuur-, fosforzuur- of azijnzuurhoudende producten tasten het oppervlak aan en mogen daarom niet worden gebruikt.

A Componenten

Model	Productbeschrijving
8315.1	Bedieningsplaat Visign for Style 10 voor Viega-inbouwreservoir Visign 2 en Visign 1F (8 cm), kunststof, dubbele spoelmogelijkheid, met basisframe en bevestigingsmateriaal





NL Gebruiksaanwijzing bedieningsplaten Visign

B Componenten

① Revisieschacht	② Afdekking	③ Set schroefdraadpennen
④ Basisframe Visign for Style 10	⑤ Steun	⑥ Bedieningsmechanisme
⑦ Schachtafdekplaat		

C Montage

De bedieningsplaten van het inbouwreservoir bevinden zich naar keuze op de voor- of bovenzijde. Het montageprincipe is in beide gevallen dezelfde.

De montage van de bedieningsplaten kan het beste na de wandafwerking/-betegeling worden uitgevoerd.

Montagestappen

① Schachtafdekplaat weghalen.	② Hoeken van de revisieschacht tot aan het wandoppervlak inknippen.	③ Zijkanten afbreken en verwijderen. De rand van de revisieschacht moet gelijkliggen met het wandoppervlak.
④ Afdekking verwijderen en hoekstopkraan openen.	⑤ Afdekking weer aanbrengen.	⑥ De twee schroefdraadpennen in de gaten binnenin de revisieschacht steken en met een draai van 90° vastzetten.
⑦ Basisframe inzetten en met de bijgeleverde schroeven bevestigen.	⑧ De bedieningspennen in de schroefdraadopeningen van het bedieningsmechanisme schroeven. Indien nodig moeten de bedieningspennen vooraf met het mes bij de schroefdraad worden ingekort.	⑨ Met behulp van het bijgeleverde sjabloon wordt de inschroefdiepte van de bedieningspennen ingesteld. Bovenste bedieningspen: -2 mm van voorkant basisplaat.
⑩ Met behulp van het bijgeleverde sjabloon wordt de inschroefdiepte van de bedieningspennen ingesteld. Onderste bedieningsstift: -2 mm van voorkant basisframe.	⑪ Steun in basisframe plaatsen.	⑫ Bedieningsplaat op basisframe steken.

Opmerking:

De bedieningsplaat Visign for Style 10 kan tevens met een antidiestalset worden uitgerust (model 8330.15).

D Instelling klein en groot spoelvolume

① Instelling klein spoelvolume: ca. 3-4 liter
② Instelling groot spoelvolume: ca. 6-9 liter





P Manual de instruções da placa de accionamento Visign

Placa de accionamento Visign for Style 10

Utilização adequada

Placas de accionamento para sanitas Visign for Style 10 são indicadas para autoclismos Viega dos seguintes modelos:

Steptec:	8461.3 / 8437.3 / 8438.3
Viegaswift:	8000.3 / 8037.3 / 8038.3 / 8032.3 / 8039.3
Viega Eco Plus:	8137.2 / 8138.2 / 8141.2 / 8161.2
Viega Mono:	8310.2 / 8337.2 / 8338.2 / 8308 / 8308.1 / 8308.8

Nota

Se esta placa de accionamento para sanitas for montada num dos seguintes modelos é necessário encomendar adicionalmente o conjunto de adaptação indicado. Por favor, observe a seguinte listagem:

Modelo do conj. de adaptação:	Modelo da estrutura para sanitas
8310.0	8000 / 8000.90 / 8000.99 / 8039 / 8112 / 8461 / 8161.5 / 8161.80 / 8161.90 / 8310
8038.0	8038 / 8438 / 8138 / 8338
8037.0	8037 / 8437 / 8137 / 8337
8141.0	8141
8180.0	8180.25 / 8180.26

Cuidados

Para limpar, use apenas um detergente suave com sabão. Produtos abrasivos ou contendo álcool, amoníaco, ácido clorídrico, ácido fosfórico ou ácido acético atacam a superfície e não podem, por isso, ser usados.

A Componentes

Modelo	Descrição do produto
8315.1	Placa de accionamento Visign for Style 10 para autoclismos Viega Visign 2 e Visign 1F (8 cm), em plástico, técnica de dupla descarga, com placa de base e material de fixação





P Manual de instruções da placa de accionamento Visign

B Componentes

① Caixa	② Tampa	③ Jogo de pinos roscados
④ Placa de base Visign for Style 10	⑤ Apoios	⑥ Mecanismo de accionamento
⑦ Tampa		

C Montagem

As placas de accionamento das estruturas com autoclismo aplicam-se, opcionalmente, no lado frontal ou no topo. O princípio da montagem é o mesmo em ambos os casos.

A montagem das placas de accionamento é feita correctamente depois da parede acabada.

Passos da montagem

① Retirar a tampa.	② Recortar a caixa até à superfície da parede.	③ A orla da caixa tem que ficar alinhada em relação à superfície da parede acabada.
④ Retirar a tampa e abrir a válvula de esquadria.	⑤ Voltar a colocar a tampa.	⑥ Inserir os dois pinos roscados nos orifícios de alojamento nas laterais e fixe rodando 90°.
⑦ Aplicar a placa de base e apertar com os parafusos fornecidos.	⑧ Aparafusar os pinos roscados nos orifícios roscados do mecanismo de accionamento. Eventualmente, a rosca dos pinos roscados tem de ser primeiro encurtada com uma faca.	⑨ Com ajuda das matrizes fornecidas, ajusta-se a profundidade de aparafusar dos pinos de comando. Pino de comando superior: -2 mm da aresta frontal da placa de base.
⑩ Com ajuda das matrizes fornecidas, ajusta-se a profundidade de aparafusar dos pinos de comando. Pino de comando inferior: -2 mm da aresta frontal da placa de base.	⑪ Aplicar apoio na placa de base.	⑫ Encaixar a placa de accionamento na placa de base.

Nota:

A placa de accionamento Visign for Style 10 pode ser equipada adicionalmente com um jogo de protecção contra roubo (modelo 8330.15).

D Ajuste do caudal pequeno e grande

A Ajuste do caudal pequeno: aprox. 3–4 litros
② Ajuste do caudal grande: aprox. 6–9 litros





PL Instrukcja obsługi płytki uruchamiającej Visign

Płytki uruchamiająca Visign for Style 10

Użycie zgodne z przeznaczeniem

Płytki uruchamiające WC Visign for Style 10 nadają się do spłuczek podtynkowych Viega o następujących wzorach:

Steptec:	8461.3 / 8437.3 / 8438.3
Viegaswift:	8000.3 / 8037.3 / 8038.3 / 8032.3 / 8039.3
Viega Eco Plus:	8137.2 / 8138.2 / 8141.2 / 8161.2
Viega Mono:	8310.2 / 8337.2 / 8338.2 / 8308 / 8308.1 / 8308.8

Wskazówka

W przypadku montażu tej płytki uruchamiającej WC na jeden z poniższych wzorów konieczne jest zamówienie podanego zestawu przezbrojeniowego. Proszę zwrócić uwagę na poniższy wykaz:

Wzór zestawu

przezbrojeniowego:	Wzór elementu / modułu WC
8310.0	8000 / 8000.90 / 8000.99 / 8039 / 8112 / 8461 /
8161.5/	8161.80 / 8161.90 / 8310
8038.0	8038 / 8438 / 8138 / 8338
8037.0	8037 / 8437 / 8137 / 8337
8141.0	8141
8180.0	8180.25 / 8180.26

Wskazówka dotycząca pielęgnacji

Do czyszczenia należy używać tylko delikatnych środków czyszczących, zawierających mydło. Środki szorujące oraz produkty zawierające alkohol, amoniak, kwas solny, kwas fosforowy lub kwas octowy niszczą powierzchnię elementu i dlatego nie mogą być stosowane.

A Podzespoły

Wzór	Opis produktu
8315.1	Płytki uruchamiająca Visign for Style 10 do spłuczek podtynkowych Viega Visign 2 i Visign 1F (8 cm), przeznaczona do 2-objętościowego układu spłukującego, z tworzywa sztucznego, z płytą podstawy i materiałami do zamocowania





PL Instrukcja obsługi płytek uruchamiających Visign

B Elementy konstrukcyjne

① Szyb rewizyjny	② Pokrywa	③ Zespół prętów
④ Płyta podstawy Visign for Style 10	⑤ Podpora	⑥ Zespół dźwigni uruchamiających
⑦ Pokrywa otworu		

C Montaż

Płytki uruchamiające moduły spłuczek znajdują się alternatywnie od przodu lub od góry.

Zasada montażu jest identyczna w obydwu przypadkach.

Montaż płytek uruchamiających należy przeprowadzać z zasady przy gotowej wykładzinie ściennej.

Operacje montażowe

① Zdjąć pokrywę otworu.	② Naciąć narożniki szybu rewizyjnego do powierzchni ściany.	③ Odłamać i usunąć boki. Brzeg szybu rewizyjnego musi znajdować się na równi z powierzchnią ściany.
④ Zdjąć osłonę i otworzyć zawór kątowy.	⑤ Ponownie założyć osłonę.	⑥ Włożyć obydwa trzpienie gwintowane do otworów mocujących w szybie rewizyjnym i zamocować, obracając je o 90°.
⑦ Założyć płytę podstawy i zamocować dołączonymi śrubami.	⑧ Wkręcić trzpienie uruchamiające w otwory gwintowane zespołu dźwigni uruchamiających. Ewentualnie należy wcześniej skrócić trzpienie uruchamiające za pomocą noża, przycinając gwint.	⑨ Głębokość wkręcenia trzpieni uruchamiających można ustawić za pomocą dołączonego szablonu. Górny trzpień uruchamiający: -2 mm od przedniej krawędzi płyty podstawy.
⑩ Głębokość wkręcenia trzpieni uruchamiających można ustawić za pomocą dołączonego szablonu. Dolny trzpień uruchamiający: -2 mm od przedniej krawędzi płyty podstawy.	⑪ Włożyć podporę w płytę podstawy.	⑫ Założyć płytkę uruchamiającą na płytę podstawy.

Wskazówka:

Płytką uruchamiającą Visign for Style 10 może zostać dodatkowo wyposażona w zespół do ochrony przed kradzieżą (wzór 8330.15).

D Ustawianie małej i dużej objętości splukiwania

① Ustawienie małej objętości splukiwania: ok. 3–4 l
② Ustawienie dużej objętości splukiwania: ok. 6–9 l



RO Instrucțiuni de utilizare plăci de acționare Visign

Placa de acționare Visign for Style 10

Utilizare conformă cu destinația

Plăcile de acționare WC Visign for Style 10 sînt adecvate pentru rezervoarele îngropate Viega pentru următoarele modele:

Steptec:	8461.3 / 8437.3 / 8438.3
Viegaswift:	8000.3 / 8037.3 / 8038.3 / 8032.3 / 8039.3
Viega Eco Plus:	8137.2 / 8138.2 / 8141.2 / 8161.2
Viega Mono:	8310.2 / 8337.2 / 8338.2 / 8308 / 8308.1 / 8308.8

Indicație

Dacă se dorește montarea uneia dintre plăcile de acționare WC pentru unul din următoarele modele, trebuie comandat și setul de echipare indicat. Acordați atenție de aceea următoarei liste:

Model set echipare:	Model element/modul WC
8310.0	8000 / 8000.90 / 8000.99 / 8039 / 8112/ 8461 / 8161.5 / 8161.80 / 8161.90 / 8310
8038.0	8038 / 8438 / 8138 / 8338
8037.0	8037 / 8437 / 8137 / 8337
8141.0	8141
8180.0	8180.25 / 8180.26

Instrucțiuni de curățare

Pentru curățare se vor folosi numai agenți de curățare moi, pe bază de săpun. Agenții abrazivi sau produsele pe bază de alcool, amoniac, acid clorhidric, acid fosforic sau acid acetic atacă suprafața și nu au voie de aceea să fie utilizați.

A Componente

Model	Descrierea produsului
8315.1	Placa de acționare Visign for Style 10 pentru rezervor pe tencuială Viega Visign 2 și Visign 1F (8cm), din plastic, tehnică de spălare cu 2 cantități, cu placă de bază și material de fixare

RO Instrucțiuni de utilizare plăci de acționare Visign

B Elemente de construcție

① Cămin de vizitare	②	③ Set bolțuri cu filet
④ Placa de acționare Visign for Style 10	⑤ Suportți	⑥ Sistem mecanic de acționare
⑦ Capac cămin		

C Montarea

Plăcile de acționare ale modulelor de rezervor se pot afla la alegere pe partea frontală sau pe partea superioară. Principiul de montaj este în ambele cazuri același. Montarea plăcilor de acționare se realizează în mod eficient după terminarea aplicării faianței.

Etape de montaj

① Se scoate capacul căminului de vizitare	② Colțurile căminului de vizitare se debitează până la suprafața peretelui.	③ Se rup prin îndoire părțile și se elimină. Marginea căminului de vizitare trebuie să fie aliniată la suprafața peretelui.
④ Robinetul cu ventil de colț se deschide.	⑤ Se așează din nou capacul.	⑥ Cele două bolțuri cu filet se introduc în găurile din căminul de vizitare și se fixează prin rotire la 90°.
⑦ Se introduce placa de bază și se fixează cu șuruburile din set.	⑧ Tijele de acționare se înșurubează în găurile cu fi let ale sistemului mecanic de acționare. Dacă este cazul înainte de montare tijele de acționare se scurtează cu un cuțit.	⑨ Cu ajutorul șabloanelor din set se reglează adâncimile de înșurubare ale tijelor de acționare. Tija de acționare superioară: -2 mm de la cantul superior al plăcii de bază.
⑩ Cu ajutorul șabloanelor din set se reglează adâncimile de înșurubare ale tijelor de acționare. Tija de acționare inferioară: -2 mm de la cantul superior al plăcii de bază.	⑪ Se montează suportții în placa de bază.	⑫ Placa de acționare se introduce în placa de bază.

Indicație:

Placa de acționare Visign for Style 10 poate fi echipată suplimentar cu un set antifurt (model 8330.15).

D Reglare cantitate spălare mică și mare

① Reglare cantitate spălare mică: cca. 3-4 litri
② Reglare cantitate spălare mare: cca. 6-9 litri



RUS Инструкция по эксплуатации панели управления Visign

Панель управления Visign for Style 10

Предназначение

Панели управления для туалетов Visign for Style 10 предназначены для смывных бачков Viega UP следующих моделей:

Steptec:	8461.3 / 8437.3 / 8438.3
Viegaswift:	8000.3 / 8037.3 / 8038.3 / 8032.3 / 8039.3
Viega Eco Plus:	8137.2 / 8138.2 / 8141.2 / 8161.2
Viega Mono:	8310.2 / 8337.2 / 8338.2 / 8308 / 8308.1 / 8308.8

Примечание

Если данная панель управления планируется к установке на одной из следующих моделей, необходимо дополнительно заказать соответствующий комплект для переоборудования. Обратите внимание на следующий перечень:

Комплект для

переоборудования модели:	модель WC-Element/Modul
8310.0	8000 / 8000.90 / 8000.99 / 8039 / 8112 / 8461 / 8161.5 / 8161.80 / 8161.90 / 8310
8083.0	8038 / 8438 / 8138 / 8338
8037.0	8037 / 8437 / 8137 / 8337
8141.0	8141
8180.0	8180.25 / 8180.26

Руководство по уходу

Для очистки годятся только мягкие, содержащие мыло чистящие средства. Нельзя использовать чистящие средства или составы, содержащие спирт, аммиак, соляную кислоту, фосфорную кислоту или эссенцию, поскольку они разъедают поверхность.

A Компоненты

Модель	Описание изделия
8315.1	Панель управления Visign for Style 10 для смывных бачков Viega UP Visign 2 и Visign 1F (8 cm), из синтетического материала, 2-х уровневый смыв, с основой и материалами для крепления



RUS Инструкция по применению панели управления Visign

B Комплектность

① Комплектность	② Крышка	③ Набор болтов с резьбой по всей длине
④ Опорная плита Visign for Style 10	⑤ Подставка	⑥ Механический пусковой узел
⑦ Крышка колодца		

C Монтаж

Панели управления модулей промывных банков устанавливаются по выбору на фронтальной или верхней стороне. Принцип монтажа в обоих случаях одинаковый.

Монтаж панели управления целесообразно производить после того, как выполнена облицовка стены.

Последовательность монтажа

① Снять крышку колодца.	② Разрезать углы проверочного колодца до поверхности стены.	③ Боковины надломить и удалить. Край проверочного колодца должен быть заподлицо с поверхностью стены.
④ Снять крышку и открыть угловой вентиль.	⑤ Поставить крышку на место.	⑥ Вставить оба болта в посадочные отверстия внутри проверочного колодца и зафиксировать, повернув на 90°.
⑦ Установить плиту основы и закрепить входящими в комплект шурупами.	⑧ Ввинтить пусковой штифт в резьбовые отверстия механического пускового узла. При необходимости предварительно отрезать ножом лишнюю резьбу пусковых штифтов.	⑨ С помощью прилагаемых шаблонов устанавливается глубина завинчивания пусковых штифтов. Верхний пусковой штифт: –2 мм от передней кромки опорной плиты.
⑩ С помощью прилагаемых шаблонов устанавливается глубина завинчивания пусковых штифтов. Нижний пусковой штифт: –2 мм от передней кромки опорной плиты.	⑪ Вставить подставку в опорную плиту.	⑫ Надеть панель управления на опорную плиту.

Примечание:

Панель управления Visign for Style 10 может дополнительно оснащаться устройством против кражи (модель 8330.15).

D Настройка малого и большого смывного объема

① Настройка малого смывного объема: прибл. 3–4 литра
② Настройка большого смывного объема: прибл. 6–9 литров



S Bruksanvisning tryckplattor Visign

Tryckplatta Visign for Style 10

Avsedd användning

WC-tryckplattor Visign for Style 10 passar för följande modeller av Viegas inbyggda spolcisterner:

Steptec:	8461.3 / 8437.3 / 8438.3
Viegaswift:	8000.3 / 8037.3 / 8038.3 / 8032.3 / 8039.3
Viega Eco Plus:	8137.2 / 8138.2 / 8141.2 / 8161.2
Viega Mono:	8310.2 / 8337.2 / 8338.2 / 8308 / 8308.1 / 8308.8

Anvisning

Om den här WC-tryckplattan ska monteras på en av de nedanstående modellerna, måste även den angivna ombyggnadssatsen beställas.

Beakta följande lista:

Modell ombyggnadssats:	Modell WC-element/modul
8310.0	8000 / 8000.90 / 8000.99 / 8039 / 8112 / 8461 / 8161.5 / 8161.80 / 8161.90 / 8310
8038.0	8038 / 8438 / 8138 / 8338
8037.0	8037 / 8437 / 8137 / 8337
8141.0	8141
8180.0	8180.25 / 8180.26

Skötselanvisning

Använd endast milda, tvålhaltiga rengöringsmedel. Skurmedel eller alkohol-, ammoniak-, saltsyra-, fosforsyra- eller ättiksyrahaltiga produkter angriper ytan och får därför inte användas.

A Komponenter

Modell	Produktbeskrivning
8315.1	Tryckplatta Visign for Style 10 för Viega inbyggd spolcistern Visign 2 och Visign 1F (8 cm), av plast, dubbelspolningsteknik, med grundplatta och fästmaterial



S Bruksanvisning tryckplattor Visign

B Komponenter

① Revisionskanal	② Skydd	③ Gängbultssats
④ Grundplatta Visign for Style 10	⑤ Stöd	⑥ Aktiveringsmekanik
⑦ Kanalskydd		

C Montering

Tryckplattorna på spolcisternsmodulerna finns valfritt antingen på front- eller ovsidan.

Monteringsprincipen är identisk i båda fallen.

Monteringen av tryckplattorna sker bäst när väggbeläggningen är klar.

Monteringssteg

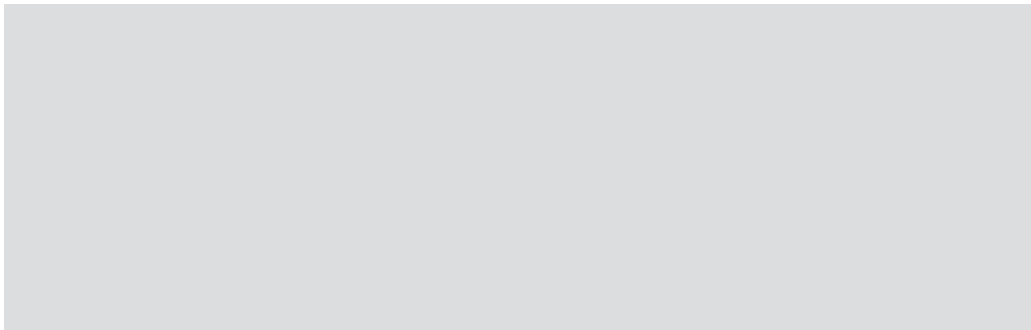
① Ta bort kanalskyddet.	② Skär in revisionskanalens hörn ända fram till väggytan.	③ Vik sidorna och ta bort dem. Revisionskanalens kant måste vara jämn med väggytan.
④ Ta bort skyddet och öppna hörnventilen.	⑤ Sätt tillbaka skyddet igen.	⑥ För in de båda gängbultarna i fästhålen inuti revisionskanalen och fixera dem genom att vrida dem 90°.
⑦ Sätt i grundplattan och fäst den med hjälp av de medsända skruvarna.	⑧ Skruva i aktiveringsstiften i aktiveringsmekanikens gängade hål. Eventuellt måste aktiveringsstiften först kapas vid gängan med hjälp av en kniv.	⑨ Ställ in aktiveringsstiftens inskruvningsdjup med hjälp av den medföljande mallen. Övre aktiveringsstiftet: –2 mm från grundplattans framkant.
⑩ Ställ in aktiveringsstiftens inskruvningsdjup med hjälp av den medföljande mallen. Nedre aktiveringsstiftet: –2 mm från grundplattans framkant.	⑪ Sätt stödet i grundplattan.	⑫ Sätt tryckplattan på grundplattan.

Anvisning:

Tryckplattan Visign for Style 10 kan även utrustas med en stödsäkringsats (modell 8330.15).

D Inställning av halv- och helpolningsvolym

① Inställning av halvpolningsvolym: cirka 3–4 liter
② Inställning av helpolningsvolym: cirka 6–9 liter



viega



www.viega.com

