



Visign for Style

Modelle 8315.77 / 8331.77 / 8332.77 / 8333.77 / 8334.77 / 8331.78 / 8332.78 / 8333.78 / 8334.78

09.2 / 2009

A

		Modell
		8315.77
		8331.77
		8332.77
		8333.77
		8334.77
		8331.78
		8332.78
		8333.78
		8334.78

- D**
- BFL**
- BFR**
- CZ**
- DK**
- E**
- F**
- FIN**
- GB**
- GR**
- HR**
- HU**
- I**
- LV**
- N**
- NL**
- P**
- PL**
- RO**
- RUS**
- S**

veiga



www.veiga.com

519224





D Gebrauchsanleitung Ausstellungsplatten Visign for Style

Ausstellungsplatten Visign for Style

Bestimmungsgemäße Verwendung

Viega Ausstellungsplatten der Serie Visign for Style können wahlweise aufgeklebt oder angeschraubt werden. Das entsprechende Befestigungsmaterial liegt den Ausstellungsplatten bei.

Modell: 8315.77 / 8331.77 / 8332.77 / 8333.77 / 8334.77 / 8331.78 / 8332.78 / 8333.78 / 8334.78

Pflegehinweis

Zur Reinigung eignen sich nur milde, seifenhaltige Reinigungsmittel. Scheuermittel oder alkohol-, ammoniak-, salzsäure-, phosphorsäure- oder essigsäurehaltige Produkte greifen die Oberfläche an und dürfen deshalb nicht verwendet werden.

A Komponenten

Modell	Produktbeschreibung
8315.77 8331.77 8332.77 8333.77 8334.77	WC-Ausstellungsplatten Visign for Style 10 / 11 / 12 / 13 / 14 ohne Funktion
8331.78 8332.78 8333.78 8334.78	Urinal-Ausstellungsplatten Visign for Style 11 / 12 / 13 / 14 ohne Funktion

Montage

Die Ausstellungsplatten befinden sich wahlweise auf der Front- oder auf der Oberseite. Das Montageprinzip ist in beiden Fällen das gleiche.

B Montage WC-Ausstellungsplatten durch Anschrauben

Modelle: 8315.77 / 8331.77 / 8332.77 / 8333.77 / 8334.77

① Ausstellungsplatte an die Oberfläche halten und ausrichten. Angegebene Bohrlöcher anzeichnen und bohren. Die Ausstellungsplatte mit beiliegendem Befestigungsmaterial verschrauben.

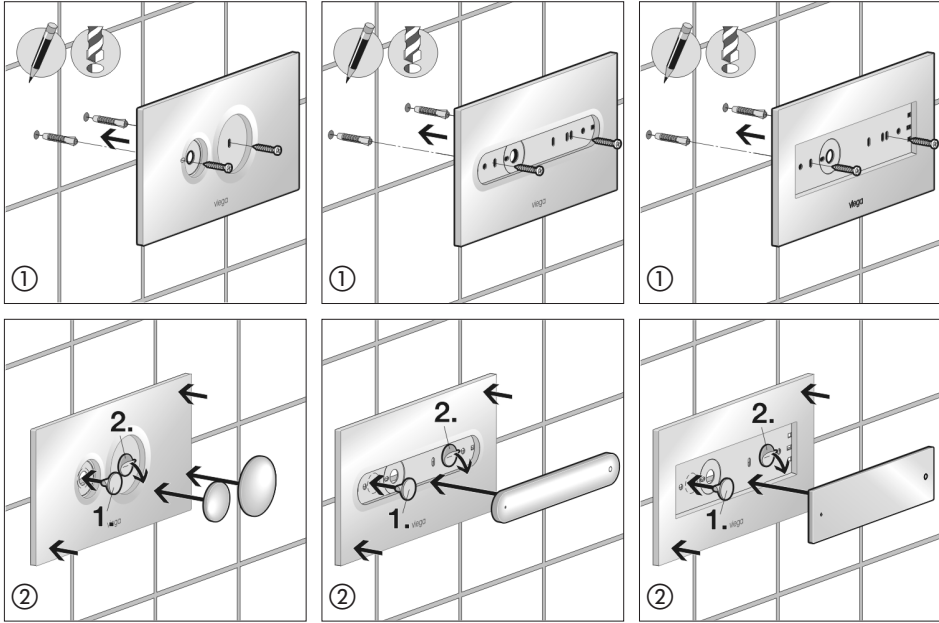
② Beiliegende Druckstücke mit beidseitigem Klebeband versehen und in die Ausstellungsplatte einclippen.



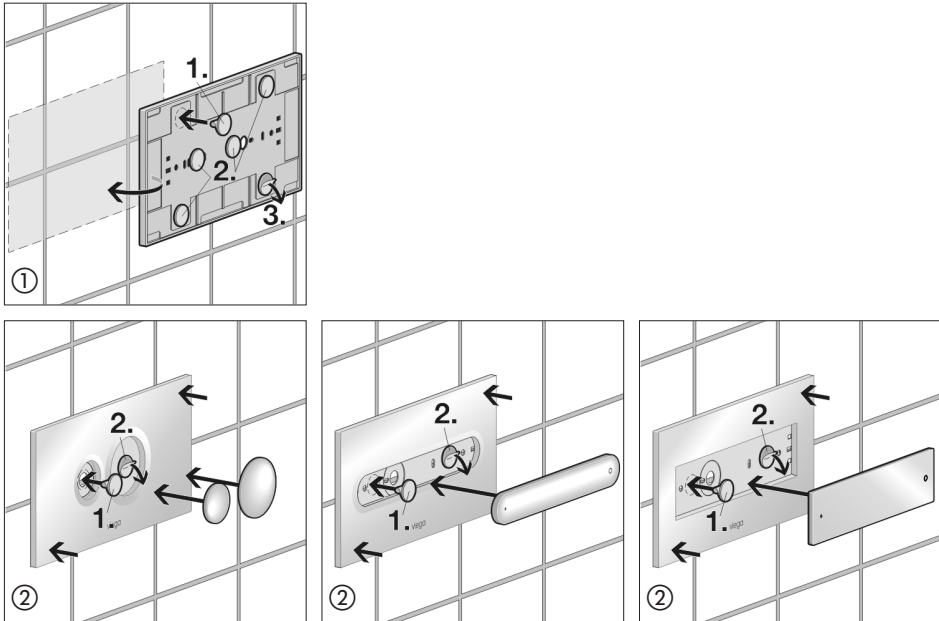


Viega-Modelle 8315.77 / 8331.77 / 8332.77 / 8333.77 / 8334.77

B



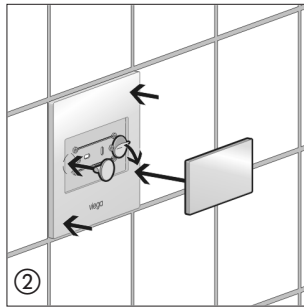
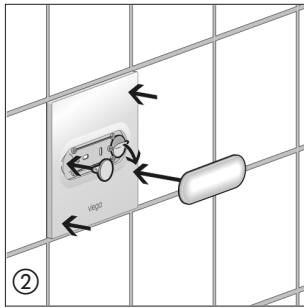
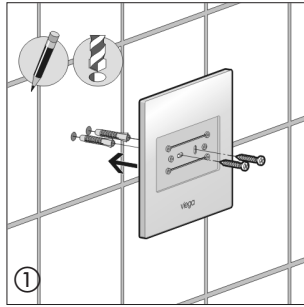
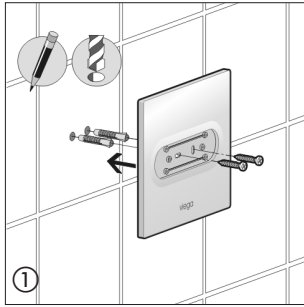
C



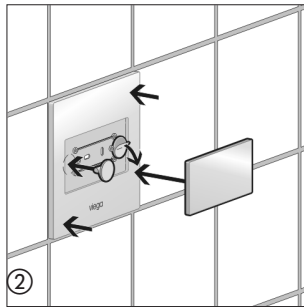
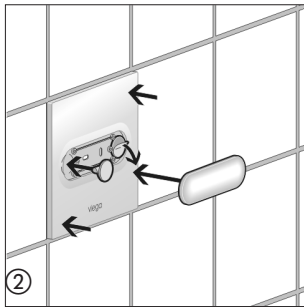
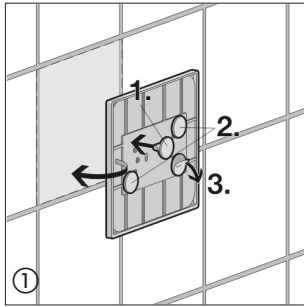


Viega-Modelle 8331.78 / 8332.78 / 8333.78 / 8334.78

D



E



3





D Gebrauchsanleitung Ausstellungsplatten Visign for Style

C Montage WC-Ausstellungsplatten durch Ankleben

Modelle: 8315.77 / 8331.77 / 8332.77 / 8333.77 / 8334.77

① Beiliegendes beidseitiges Klebeband auf die Rückseite der Ausstellungsplatte aufkleben (6 Stück bei WC-Ausstellungsplatte, 4 Stück bei Urinal-Ausstellungsplatte). Anschließend Ausstellungsplatte auf saubere fettfreie Oberfläche andrücken.

② Beiliegende Druckstücke mit beidseitigem Klebeband versehen und in die Ausstellungsplatte einclippen.

D Montage Urinal-Ausstellungsplatten durch Anschrauben

Modelle: 8331.78 / 8332.78 / 8333.78 / 8334.78

① Ausstellungsplatte an die Oberfläche halten und ausrichten. Angegebene Bohrlöcher anzeichnen und bohren. Die Ausstellungsplatte mit beiliegendem Befestigungsmaterial verschrauben.

② Beiliegende Druckstücke mit beidseitigem Klebeband versehen und in die Ausstellungsplatte einclippen.

E Montage Urinal-Ausstellungsplatten durch Ankleben

Modelle: 8331.78 / 8332.78 / 8333.78 / 8334.78

① Beiliegendes beidseitiges Klebeband auf die Rückseite der Ausstellungsplatte aufkleben (6 Stück bei WC-Ausstellungsplatte, 4 Stück bei Urinal-Ausstellungsplatte). Anschließend Ausstellungsplatte auf saubere fettfreie Oberfläche andrücken.

② Beiliegende Druckstücke mit beidseitigem Klebeband versehen und in die Ausstellungsplatte einclippen.





BFL Gebruiksaanwijzing dummybedieningsplaten Visign for Style

Dummy-bedieningsplaten Visign for Style

Beoogd gebruik

De Viega-dummybedieningsplaten van de serie Visign for Style kunnen naar keuze worden opgeplakt of opgeschroefd. Het benodigde bevestigingsmateriaal wordt bij de dummyplaten geleverd.

Model: 8315.77 / 8331.77 / 8332.77 / 8333.77 / 8334.77 / 8331.78 / 8332.78 / 8333.78 / 8334.78

Onderhoudsinstructie

Voor de reiniging zijn alleen milde, zeephoudende reinigingsmiddelen geschikt. Schuurmiddelen of producten die alcohol, ammoniak, zoutzuur, fosforzuur of azijnzuur bevatten, tasten het oppervlak aan en mogen dan ook niet worden gebruikt.

A Componenten

Model	Productbeschrijving
8315.77 8331.77 8332.77 8333.77 8334.77	Wc-dummybedieningsplaten Visign for Style 10 / 11 / 12 / 13 / 14 zonder functie
8331.78 8332.78 8333.78 8334.78	Urinoir-dummybedieningsplaat Visign for Style 11 / 12 / 13 / 14 zonder functie

Montage

De dummybedieningsplaten bevinden zich naar keuze op de voor- of bovenzijde. Het montageprincipe is in beide gevallen hetzelfde.

B Montage wc-dummybedieningsplaten door opschroeven

Modellen: 8315.77 / 8331.77 / 8332.77 / 8333.77 / 8334.77

① De dummyplaat tegen het oppervlak houden en richten. De aangegeven boorgaten markeren en boren. De dummyplaat met het bijgeleverde bevestigingsmateriaal vastschroeven.

② De bijgeleverde drukstukken van dubbelzijdige plakband voorzien en in de dummybedieningsplaat klemmen.





BFL Gebruiksaanwijzing dummybedieningsplaten Visign for Style

C Montage wc-dummybedieningsplaten door opplakken

Modellen: 8315.77 / 8331.77 / 8332.77 / 8333.77 / 8334.77

① De bijgeleverde dubbelzijdige plakband op de achterzijde van de dummybedieningsplaat plakken (6 stuks bij wc-, 4 stuks bij urinoir-dummybedieningsplaat). Vervolgens de dummybedieningsplaat op het schone, vetvrije oppervlak drukken.

② De bijgeleverde drukstukken van dubbelzijdige plakband voorzien en in de dummybedieningsplaat klemmen.

D Montage urinoir-dummybedieningsplaten door opschroeven

Modellen: 8331.78 / 8332.78 / 8333.78 / 8334.78

① De dummyplaat tegen het oppervlak houden en richten. De aangegeven boorgaten markeren en boren. De dummyplaat met het bijgeleverde bevestigingsmateriaal vastschroeven.

② De bijgeleverde drukstukken van dubbelzijdige plakband voorzien en in de dummybedieningsplaat klemmen.

E Montage urinoir-dummybedieningsplaten door opschroeven

Modellen: 8331.78 / 8332.78 / 8333.78 / 8334.78

① De bijgeleverde dubbelzijdige plakband op de achterzijde van de dummybedieningsplaat plakken (6 stuks bij wc-, 4 stuks bij urinoir-dummybedieningsplaat). Vervolgens de dummybedieningsplaat op het schone, vetvrije oppervlak drukken.

② De bijgeleverde drukstukken van dubbelzijdige plakband voorzien en in de dummybedieningsplaat klemmen.



BFR Mode d'emploi des plaques factices Visign for Style

Plaques factices Visign for Style

Domaine d'application

Les plaques factices de la série Visign for Style peuvent au choix être collées ou vissées. Le matériel de fixation correspondant est joint aux plaques factices.

Modèle : 8315.77 / 8331.77 / 8332.77 / 8333.77 / 8334.77 / 8331.78 / 8332.78 / 8333.78 / 8334.78

Consigne d'entretien

Pour le nettoyage, utiliser exclusivement des produits nettoyeurs doux et à base de savon. Les agents corrosifs ou les produits à base d'alcool, d'ammoniaque, d'acide phosphorique attaquent les surfaces. Leur utilisation est par conséquent à proscrire.

A Composants

Modèle	Description du produit
8315.77 8331.77 8332.77 8333.77 8334.77	Plaques factices de WC Visign for Style 10 / 11 / 12 / 13 / 14 sans fonction
8331.78 8332.78 8333.78 8334.78	Plaques factices d'urinoir Visign for Style 11 / 12 / 13 / 14 sans fonction

Montage

Les plaques factices se trouvent au choix sur la face avant ou supérieure. Le principe de montage est identique dans les deux cas.

B Montage des plaques factices de WC par vissage

Modèles : 8315.77 / 8331.77 / 8332.77 / 8333.77 / 8334.77

① Maintenir la plaque factice sur la surface et aligner. Tracer les trous de perçage indiqués et percer. Visser la plaque factice à l'aide du matériel de fixation fourni.

② Revêtir les pièces de pression fournies de ruban adhésif double face et les clipser sur la plaque factice.





BFR Mode d'emploi des plaques factices Visign for Style

C Montage des plaques factices de WC par collage

Modèles : 8315.77 / 8331.77 / 8332.77 / 8333.77 / 8334.77

① Coller le ruban adhésif double face sur le côté arrière de la plaque factice (6 morceaux sur la plaque factice de WC, 4 sur la plaque factice d'urinoir). Appuyer ensuite la plaque factice sur la surface propre et exempte de graisse.

② Revêtir les pièces de pression fournies de ruban adhésif double face et les clipser sur la plaque factice.

D Montage des plaques factices d'urinoir par vissage

Modèles : 8331.78 / 8332.78 / 8333.78 / 8334.78

① Maintenir la plaque factice sur la surface et aligner. Tracer les trous de perçage indiqués et percer. Visser la plaque factice à l'aide du matériel de fixation fourni.

② Revêtir les pièces de pression fournies de ruban adhésif double face et les clipser sur la plaque factice.

E Montage des plaques factices d'urinoir par collage

Modèles : 8331.78 / 8332.78 / 8333.78 / 8334.78

① Coller le ruban adhésif double face sur le côté arrière de la plaque factice (6 morceaux sur la plaque factice de WC, 4 sur la plaque factice d'urinoir). Appuyer ensuite la plaque factice sur la surface propre et exempte de graisse.

② Revêtir les pièces de pression fournies de ruban adhésif double face et les clipser sur la plaque factice.





CZ Návod k použití: Předváděcí desky Visign for Style

Předváděcí desky Visign for Style

Použití k určenému účelu

Předváděcí desky Viega řady Visign for Style jsou určeny volitelně k nalepení nebo k našroubování. Příslušný upevňovací materiál je přiložen k předváděcím deskám.

Model: 8315.77 / 8331.77 / 8332.77 / 8333.77 / 8334.77 / 8331.78 / 8332.78 / 8333.78 / 8334.78

Pokyn k údržbě

K čištění jsou vhodné pouze jemné čisticí prostředky s obsahem mýdla. Abrazivní látky a výrobky s obsahem alkoholu, amoniaku, kyseliny solné nebo octové napadají povrch výrobku a není je proto možné v žádném případě používat.

A Komponenty

Model	Popis výrobku
8315.77 8331.77 8332.77 8333.77 8334.77	WC předváděcí desky Visign for Style 10 / 11 / 12 / 13 / 14 bez funkce
8331.78 8332.78 8333.78 8334.78	Pisoárové předváděcí desky Visign for Style 11 / 12 / 13 / 14 bez funkce

Montáž

Předváděcí desky jsou umístěny volitelně na čelní nebo horní straně. Montážní princip je v obou případech stejný.

B Montáž WC předváděcích desek našroubováním

Modely: 8315.77 / 8331.77 / 8332.77 / 8333.77 / 8334.77

① Předváděcí desku na instalačním povrchu přidržte a vycentrujte. Vyznačte vrtací otvory a vyvrtejte je. Předváděcí desku přišroubujte přiloženým upevňovacím materiálem.

② Přiložená ovládací tlačítka opatřete oboustrannou lepicí páskou a upevněte je do předváděcí desky.





CZ Návod k použití: Předváděcí desky Visign for Style

C Montáž WC předváděcích desek nalepením

Modely: 8315.77 / 8331.77 / 8332.77 / 8333.77 / 8334.77

① Přiloženou oboustrannou lepicí pásku nalepte na zadní stranu předváděcí desky (6 kusů u WC předváděcí desky, 4 kusy u pisoárové předváděcí desky). Poté předváděcí desku přitlačte na čistý a odmaštěný instalační povrch.

② Přiložená ovládací tlačítka opatřete oboustrannou lepicí páskou a upevněte je do předváděcí desky.

D Montáž pisoárových předváděcích desek našroubováním

Modely: 8331.78 / 8332.78 / 8333.78 / 8334.78

① Předváděcí desku na instalačním povrchu přidržte a vycentrujte. Vyznačte vrtací otvory a vyvrtejte je. Předváděcí desku přišroubujte přiloženým upevňovacím materiálem.

② Přiložená ovládací tlačítka opatřete oboustrannou lepicí páskou a upevněte je do předváděcí desky.

E Montáž pisoárových předváděcích desek nalepením

Modely: 8331.78 / 8332.78 / 8333.78 / 8334.78

① Přiloženou oboustrannou lepicí pásku nalepte na zadní stranu předváděcí desky (6 kusů u WC předváděcí desky, 4 kusy u pisoárové předváděcí desky). Poté předváděcí desku přitlačte na čistý a odmaštěný instalační povrch.

② Přiložená ovládací tlačítka opatřete oboustrannou lepicí páskou a upevněte je do předváděcí desky.





DK Brugsanvisning til Visign for Style blændplader

Visign for Style blændplader

Anvendelsesformål

Viega blændplader i serien Visign for Style kan klæbes eller skrues fast. Materiale til begge fastgørelsesmetoder medfølger.

Model: 8315.77 / 8331.77 / 8332.77 / 8333.77 / 8334.77 / 8331.78 / 8332.78 / 8333.78 / 8334.78

Vedligeholdelse

Kun milde, sæbeholdige midler egner sig til rengøring af produktet. Skuremidler eller midler, som indeholder sprit, ammoniak, saltsyre, fosforsyre eller eddikesyre angriber overfladen og må derfor ikke anvendes.

A Komponenter

Model	Produktbeskrivelse
8315.77 8331.77 8332.77 8333.77 8334.77	Blændplader til Visign for Style 10 / 11 / 12 / 13 / 14 toiletter uden funktion
8331.78 8332.78 8333.78 8334.78	Blændplader til Visign for Style 11 / 12 / 13 / 14 urinaler uden funktion

Montering

Blændpladerne kan monteres på front eller top. I begge tilfælde er monteringsprincippet det samme.

B Montering af blændplade på toilet ved hjælp af skruer

Modeller: 8315.77 / 8331.77 / 8332.77 / 8333.77 / 8334.77

① Blændpladen holdes mod overfladen og justeres. De angivne borehuller markeres, og der bores. Blændpladen skrues fast ved hjælp af det medfølgende fastgørelsesmateriale.

② De medfølgende tryklader forsynes med dobbeltklæbende tape og klippes på blændpladen.





DK Brugsanvisning til Visign for Style blændplader

C Montering af blændplade på toilet ved opklæbning

Modeller: 8315.77 / 8331.77 / 8332.77 / 8333.77 / 8334.77

① Den medfølgende dobbeltklæbende tape klæbes på bagsiden af blændpladen (6 stk. til en toiletblændplade, 4 stk. til en urinalblændplade). Derefter trykkes blændpladen fast på den rene, fedtfri overflade.

② De medfølgende trykplader forsynes med dobbeltklæbende tape og klippes på blændpladen.

D Montering af blændplade på urinal ved hjælp af skruer

Modeller: 8331.78 / 8332.78 / 8333.78 / 8334.78

① Blændpladen holdes mod overfladen og justeres. De angivne borehuller markeres, og der bores. Blændpladen skrues fast ved hjælp af det medfølgende fastgørelsesmateriale.

② De medfølgende trykplader forsynes med dobbeltklæbende tape og klippes på blændpladen.

E Montering af blændplade på toilet ved opklæbning

Modeller: 8315.77 / 8331.77 / 8332.77 / 8333.78 / 8334.78

① Den medfølgende dobbeltklæbende tape klæbes på bagsiden af blændpladen (6 stk. til en toiletblændplade, 4 stk. til en urinalblændplade). Derefter trykkes blændpladen fast på den rene, fedtfri overflade.

② De medfølgende trykplader forsynes med dobbeltklæbende tape og klippes på blændpladen.





E Manual de instrucciones para pulsadores de exposición Visign for Style

Pulsadores de exposición Visign for Style

Uso correcto

Los pulsadores de exposición Viega de la serie Visign for Style se pueden atornillar o fijar con adhesivo. El material de fijación viene incluido.

Modelo: 8315.77 / 8331.77 / 8332.77 / 8333.77 / 8334.77 / 8331.78 / 8332.78 / 8333.78 / 8334.78

Instrucciones para el cuidado

Para la limpieza del producto, utilice sólo agentes limpiadores jabonosos suaves. Los agentes limpiadores o productos con contenido de alcohol, amoníaco, ácido clorhídrico, ácido fosfórico o ácido acético dañan la superficie, por lo que no deben utilizarse.

A Componentes

Modelo	Descripción del producto
8315.77 8331.77 8332.77 8333.77 8334.77	Pulsadores de exposición para inodoro Visign for Style 10 / 11 / 12 / 13 / 14 sin función
8331.78 8332.78 8333.78 8334.78	Pulsadores de exposición para urinario Visign for Style 11 / 12 / 13 / 14 sin función

Montaje

Los pulsadores de exposición se pueden ubicar en la parte frontal o en la parte superior. El sistema de montaje es idéntico en ambos casos.

B Montaje de pulsadores de exposición para inodoro fijadas con tornillos

Modelos: 8315.77 / 8331.77 / 8332.77 / 8333.77 / 8334.77

① Sostenga el pulsadores de exposición sobre la superficie y céntrela. Marque los orificios para taladrar y taládrelos. Atornille el pulsador de exposición con el material de fijación suministrado.

② Coloque cinta adhesiva por ambas caras en las piezas de presión y enganche el pulsador de exposición.





E Manual de instrucciones para pulsadores de exposición Visign for Style

C Montaje de pulsadores de exposición para inodoro con adhesivo

Modelos: 8315.77 / 8331.77 / 8332.77 / 8333.77 / 8334.77

① Coloque la cinta adhesiva por ambas caras suministrada (6 unidades para el pulsador de exposición para inodoro y 4 para el pulsador de exposición para urinario) en la parte trasera del pulsador de exposición. A continuación, coloque el pulsador de exposición sobre una superficie limpia haciendo presión.

② Coloque la cinta adhesiva por ambas caras en las piezas de presión suministradas y engánchelas al pulsador de exposición.

D Montaje del pulsador de exposición para urinario fijado con tornillos

Modelos: 8331.78 / 8332.78 / 8333.78 / 8334.78

① Sostenga el pulsador de exposición sobre la superficie y céntrela. Marque los orificios para taladrar y taládrelos. Atornille el pulsador de exposición con el material de fijación suministrado.

② Coloque la cinta adhesiva por ambas caras en las piezas de presión suministradas y engánchelas en el pulsador de exposición.

E Montaje del pulsador de exposición para urinario Visign con adhesivo

Modelos: 8331.78 / 8332.78 / 8333.78 / 8334.78

① Coloque la cinta adhesiva por ambas caras suministrada en la parte trasera del pulsador de exposición (6 unidades para el pulsador de exposición para inodoro y 4 para el pulsador de exposición para urinario). A continuación, coloque el pulsador de exposición sobre una superficie limpia haciendo presión.

② Coloque la cinta adhesiva por ambas caras en las piezas de presión suministradas y engánchelas en pulsador de exposición.





F Mode d'emploi des plaques-factices Visign for Style

Plaques-factices Visign for Style

Domaine d'application

Les plaques-factices de la série Visign for Style peuvent au choix être collées ou vissées. Le matériel de fixation correspondant est joint aux plaques-factices.

Modèle : 8315.77 / 8331.77 / 8332.77 / 8333.77 / 8334.77 / 8331.78 / 8332.78 / 8333.78 / 8334.78

Consigne d'entretien

Pour le nettoyage, utiliser exclusivement des produits nettoyants doux et à base de savon. Les agents corrosifs ou les produits à base d'alcool, d'ammoniaque, d'acide phosphorique attaquent les surfaces. Leur utilisation est par conséquent à proscrire.

A Composants

Modèle	Description du produit
8315.77 8331.77 8332.77 8333.77 8334.77	Plaques-factices de WC Visign for Style 10 / 11 / 12 / 13 / 14 sans fonction
8331.78 8332.78 8333.78 8334.78	Plaques-factices d'urinoir Visign for Style 11 / 12 / 13 / 14 sans fonction

Montage

Les plaques-factices se trouvent au choix sur la face avant ou supérieure. Le principe de montage est identique dans les deux cas.

B Montage des plaques-factices de WC par vissage

Modèles : 8315.77 / 8331.77 / 8332.77 / 8333.77 / 8334.77

- | | |
|--|--|
| ① Maintenir la plaque-factice sur la surface et aligner. Tracer les trous de perçage indiqués et percer. Visser la plaque-factice à l'aide du matériel de fixation fourni. | ② Revêtir les pièces de pression fournies de ruban adhésif double face et les enclipser sur la plaque-factice. |
|--|--|





F Mode d'emploi des plaques-factices Visign for Style

C Montage des plaques-factices de WC par collage

Modèles : 8315.77 / 8331.77 / 8332.77 / 8333.77 / 8334.77

① Coller le ruban adhésif double face sur le côté arrière de la plaque-factice (6 morceaux sur la plaque-factice de WC, 4 sur la plaque-factice d'urinoir). Appuyer ensuite la plaque-factice sur la surface propre et exempte de graisse.

② Revêtir les pièces de pression fournies de ruban adhésif double face et les enclipser sur la plaque-factice.

D Montage des plaques-factices d'urinoir par vissage

Modèles : 8331.78 / 8332.78 / 8333.78 / 8334.78

① Maintenir la plaque-factice sur la surface et aligner. Tracer les trous de perçage indiqués et percer. Visser la plaque-factice à l'aide du matériel de fixation fourni.

② Revêtir les pièces de pression fournies de ruban adhésif double face et les enclipser sur la plaque-factice.

E Montage des plaques-factices d'urinoir par collage

Modèles : 8331.78 / 8332.78 / 8333.78 / 8334.78

① Coller le ruban adhésif double face sur le côté arrière de la plaque-factice (6 morceaux sur la plaque-factice de WC, 4 sur la plaque-factice d'urinoir). Appuyer ensuite la plaque-factice sur la surface propre et exempte de graisse.

② Revêtir les pièces de pression fournies de ruban adhésif double face et les enclipser sur la plaque-factice.





FIN Peitelevyn Visign for Style asennusohje

Peitelevy Visign for Style

Määräysten mukainen käyttö

Viegan Visign for Style sarjan -painikelevy kiinnitetään joko kaksipuolisella teipillä tai ruuvaamalla. Kiinnitystarvikkeet toimitetaan peitelevyn mukana. Malli: 8315.77 / 8331.77 / 8332.77 / 8333.77 / 8334.77 / 8331.78 / 8332.78 / 8333.78 / 8334.78

Hoito-ohje

Puhdista vain miedolla saippuapitoisella pesuaineella. Hankausaineet tai alkoholi-, ammoniakki-, suolahappo-, fosforihappo- tai etikkahappopitoiset tuotteet vahingoittavat levyn pintaa. Siksi niitä ei saa käyttää.

A Osat

Malli	Tuotteen kuvaus
8315.77 8331.77 8332.77 8333.77 8334.77	WC-laitteen peitelevy Visign for Style 10 / 11 / 12 / 13 / 14 ei toimintoa
8331.78 8332.78 8333.78 8334.78	Urinaalin peitelevy Visign for Style 11 / 12 / 13 / 14 ei toimintoa

Asennus

Peitelevy voi olla joko edessä tai päällä. Asennus tapahtuu kummassakin tapauksessa samalla tavalla.

B WC-laitteen peitelevyn asennus ruuvaamalla

Mallit: 8315.77 / 8331.77 / 8332.77 / 8333.77 / 8334.77

① Pidä peitelevyä seinäpintaa vasten. Suorista peitelevy. Merkitse reikien paikat. Pora reiät. Kiinnitä peitelevy mukana toimitetuilla tarvikkeilla ruuvaamalla.

② Kiinnitä mukana toimitettuihin puristuspaloihin kaksipuoliset teipit. Paina kiinni peitelevyyn.





FIN Peitelevyn Visign for Style asennusohje

C WC-laitteen peitelevyn asentaminen liimaamalla

Mallit: 8315.77 / 8331.77 / 8332.77 / 8333.77 / 8334.77

① Kiinnitä mukana toimitetut kaksipuoliset teipit peitelevyn taustapuolelle (6 kpl WC-istuimen peitelevyyn, 4 kpl urinaalin peitelevyyn). Paina peitelevy kiinni. Pinnan on oltava puhdas ja rasvaton.

② Kiinnitä mukana toimitettuihin puristuspaloihin kaksipuoliset teipit. Paina kiinni peitelevyyn.

D Urinaalin peitelevyn kiinnittäminen ruuvaamalla

Mallit: 8331.78 / 8332.78 / 8333.78 / 8334.78

① Pidä peitelevyä seinää vasten. Suorista peitelevy. Merkitse reikien paikat. Poraa reiät. Ruuvaa peitelevy kiinni mukana toimitetulla kiinnitysmateriaalilla.

② Kiinnitä mukana toimitettuihin puristuspaloihin kaksipuoliset teipit. Paina kiinni peitelevyyn.

E Urinaalin peitelevyn kiinnittäminen liimaamalla

Mallit: 8331.78 / 8332.78 / 8333.78 / 8334.78

① Kiinnitä mukana toimitetut kaksipuoliset teipit peitelevyn taustapuolelle (6 kpl WC-istuimen peitelevyyn, 4 kpl urinaalin peitelevyyn). Paina peitelevy kiinni. Pinnan on oltava puhdas ja rasvaton.

② Kiinnitä mukana toimitettuihin puristuspaloihin kaksipuoliset teipit. Paina kiinni peitelevyyn.





GB Instructions for use: Visign for Style demonstrator plates

Visign for Style actuating plates

Intended use

Viega's Visign for Style demonstrator plates can be mounted using adhesive or screws. They are supplied with fixing accessories as appropriate.

Model: 8315.77 / 8331.77 / 8332.77 / 8333.77 / 8334.77 / 8331.78 / 8332.78 / 8333.78 / 8334.78

Care instructions

Clean only with mild cleaning agents containing soap. Abrasives or products containing alcohol, ammonia, hydrochloric acid, phosphoric acid or acetic acid will corrode the surface and therefore must not be used.

A Components

Model	Product description
8315.77 8331.77 8332.77 8333.77 8334.77	Visign for Style 10 / 11 / 12 / 13 / 14 WC demonstrator plates Not operational
8331.78 8332.78 8333.78 8334.78	Visign for Style 11 / 12 / 13 / 14 urinal demonstrator plates Not operational

Installation

The demonstrator plates can be located on the front or top. The installation procedure is identical for both locations.

B Screw-on WC demonstrator plates

Models: 8315.77 / 8331.77 / 8332.77 / 8333.77 / 8334.77

- | | |
|--|---|
| ① Place the demonstrator plate on the surface and line it up. Mark and drill the necessary drill holes. Screw the demonstrator plate into place using the fixing accessories supplied. | ② Affix double-sided sticky tape to the pressure pieces supplied and clip them into the demonstrator plate. |
|--|---|





GB Instructions for use: Visign for Style demonstrator plates

C Glue-on WC demonstrator plates

Models: 8315.77 / 8331.77 / 8332.77 / 8333.77 / 8334.77

① Affix the double-sided sticky tape supplied to the back of the demonstrator plate (6 pieces on WC demonstrator plates, 4 pieces on urinal demonstrator plates). Then stick the demonstrator plate to a clean and non-greasy surface.

② Affix double-sided sticky tape to the pressure pieces supplied and clip them into the demonstrator plate.

D Screw-on urinal demonstrator plates

Models: 8331.78 / 8332.78 / 8333.78 / 8334.78

① Place the demonstrator plate on the surface and line it up. Mark and drill the necessary drill holes. Screw the demonstrator plate into place using the fixing accessories supplied.

② Affix double-sided sticky tape to the pressure pieces supplied and clip them into the demonstrator plate.

E Glue-on urinal demonstrator plates

Models: 8331.78 / 8332.78 / 8333.78 / 8334.78

① Affix the double-sided sticky tape supplied to the back of the demonstrator plate (6 pieces on WC demonstrator plates, 4 pieces on urinal demonstrator plates). Then stick the demonstrator plate to a clean and non-greasy surface.

② Affix double-sided sticky tape to the pressure pieces supplied and clip them into the demonstrator plate.





GR Οδηγίες χρήσης για εκθεσιακές πλακέτες Visign for Style

Εκθεσιακές πλακέτες Visign for Style

Ενδειγμένη χρήση

Οι εκθεσιακές πλακέτες Viega της σειράς Visign for Style μπορούν είτε να κολληθούν είτε να βιδωθούν. Το αντίστοιχο υλικό στερέωσης βρίσκεται στον παραδοτέο εξοπλισμό των πλακών.

Μοντέλο: 8315.77 / 8331.77 / 8332.77 / 8333.77 / 8334.77 / 8331.78 / 8332.78 / 8333.78 / 8334.78

Οδηγία φροντίδας

Για τον καθαρισμό ενδείκνυνται μόνο ήπια, σαπουνούχα μέσα καθαρισμού. Μέσα απόξεσης ή προϊόντα που περιέχουν οινόπνευμα, αμμωνία υδροχλωρικό οξύ, φωσφορικό οξύ ή οξικό οξύ διαβρώνουν την επιφάνεια και για αυτό τον λόγο δεν επιτρέπεται να χρησιμοποιούνται.

A Εξαρτήματα

Μοντέλο	Περιγραφή προϊόντος
8315.77 8331.77 8332.77 8333.77 8334.77	Εκθεσιακές πλακέτες WC Visign for Style 10 / 11 / 12 / 13 / 14 χωρίς λειτουργία
8331.78 8332.78 8333.78 8334.78	Εκθεσιακές πλακέτες ουρητηρίου Visign for Style 11 / 12 / 13 / 14 χωρίς λειτουργία

Εγκατάσταση

Οι εκθεσιακές πλακέτες βρίσκονται κατ' επιλογή στην μπροστινή ή πάνω πλευρά. Η αρχή για την εγκατάσταση είναι και στις δύο περιπτώσεις η ίδια.

B Εγκατάσταση εκθεσιακών πλακετών WC με βίδωμα

Μοντέλα: 8315.77 / 8331.77 / 8332.77 / 8333.77 / 8334.77

- | | |
|---|--|
| <p>① Κρατήστε την εκθεσιακή πλακέτα στην επιφάνεια και ευθυγραμμίστε την. Σημειώστε τις αναφερόμενες οπές διάτρησης και ανοίξτε τις. Βιδώστε την εκθεσιακή πλακέτα με το υλικό στερέωσης του παραδοτέου εξοπλισμού.</p> | <p>② Εξοπλίστε τα πλήκτρα του παραδοτέου εξοπλισμού με διπλής όψης κολλητική ταινία και ασφαλίστε τα στην πλακέτα.</p> |
|---|--|





GR Οδηγίες χρήσης για εκθεσιακές πλακέτες Visign for Style

C Εγκατάσταση εκθεσιακών πλακετών WC με βίδωμα

Μοντέλα: 8315.77 / 8331.77 / 8332.77 / 8333.77 / 8334.77

① Κολλήστε τη διπλής όψης κολλητική ταινία στην πίσω πλευρά της πλακέτας (6 τεμάχια στην πλακέτα WC, 4 τεμάχια στην πλακέτα ουρητηρίου). Στη συνέχεια πιέστε την πλακέτα στην καθαρή χωρίς γράσο επιφάνεια.

② Εξοπλίστε τα πλήκτρα του παραδοτέου εξοπλισμού με διπλής όψης κολλητική ταινία και ασφαλίστε τα στην πλακέτα.

D Εγκατάσταση εκθεσιακών πλακετών WC με κόλληση

Μοντέλα: 8331.78 / 8332.78 / 8333.78 / 8334.78

① Κρατήστε την πλακέτα στην επιφάνεια και ευθυγραμμίστε την. Σημειώστε τις αναφερόμενες οπές διάτρησης και ανοίξτε τις. Βιδώστε την εκθεσιακή πλακέτα με το υλικό στερέωσης του παραδοτέου εξοπλισμού.

② Εξοπλίστε τα πλήκτρα του παραδοτέου εξοπλισμού με διπλής όψης κολλητική ταινία και ασφαλίστε τα στην πλακέτα.

E Εγκατάσταση εκθεσιακών πλακετών ουρητηρίου με κόλληση

Μοντέλα: 8331.78 / 8332.78 / 8333.78 / 8334.78

① Κολλήστε τη διπλής όψης κολλητική ταινία στην πίσω πλευρά της πλακέτας (6 τεμάχια στην πλακέτα WC, 4 τεμάχια στην πλακέτα ουρητηρίου). Στη συνέχεια πιέστε την πλακέτα στην καθαρή χωρίς γράσο επιφάνεια.

② Εξοπλίστε τα πλήκτρα του παραδοτέου εξοπλισμού με διπλής όψης κολλητική ταινία και ασφαλίστε τα στην πλακέτα.





HR Uputa za uporabu izložbene ploče Visign for Style

Izložbene ploče Visign for Style

Svrishodna primjena

Viega izložbene ploče serije Visign for Style se po izboru mogu nalijepiti ili zavijčati. Odgovarajući materijal za pričvršćivanje je priložen uz izložbene ploče.

Model: 8315.77 / 8331.77 / 8332.77 / 8333.77 / 8334.77 / 8331.78 / 8332.78 / 8333.78 / 8334.78

Upute za njegu

Za čišćenje su prikladna samo blaga sredstva za čišćenje koja sadrže sapun. Sredstva za ribanje ili proizvodi koji sadrže alkohol, amonijak, solnu kiselinu, fosfornu kiselinu ili octenu kiselinu nagrizažu površinu i stoga se ne smiju koristiti.

A Komponente

Model	Opis proizvoda
8315.77 8331.77 8332.77 8333.77 8334.77	Izložbene ploče za zahode Visign for Style 10 / 11 / 12 / 13 / 14 bez funkcije
8331.78 8332.78 8333.78 8334.78	Izložbene ploče za pisoare Visign for Style 11 / 12 / 13 / 14 bez funkcije

Montaža

Izložbene ploče se po izboru nalaze na čeonjoj ili na gornjoj strani. Princip montaže je u oba slučaja jednak.

B Montaža izložbenih ploča za zahode sa vijcima

Modeli: 8315.77 / 8331.77 / 8332.77 / 8333.77 / 8334.77

① Izložbene ploče držati na površini i izravnati. Označiti naznačene rupe za bušenje i potom probušiti rupe. Izložbene ploče pričvrstiti sa priloženim materijalom za pričvršćivanje.

② Na priložene aktivacijske elemente nalijepiti obostranu ljepljivu traku i uklopiti u izložbene ploče.





HR Uputa za uporabu izložbene ploče Visign for Style

C Montaža izložbene ploče za zahode pomoću ljepljiva

Modeli: 8315.77 / 8331.77 / 8332.77 / 8333.77 / 8334.77

① Priloženu obostranu ljepljivu traku nalijepiti na poleđinu izložbene ploče (6 komada kod izložbene ploče za zahode, 4 komada kod izložbene ploče za pisoare). Izložbenu ploču pritisnuti na čistu nemasnu površinu.

② Na priložene aktivacijske elemente obostrano staviti ljepljivu traku i uklopiti u izložbenu ploču.

D Montaža izložbene ploče za pisoare sa vijcima

Modeli: 8331.78 / 8332.78 / 8333.78 / 8334.78

① Izložbenu ploču držati na površini i izravnati. Označiti naznačene rupe za bušenje i potom probušiti rupe. Ukrasne poklopce zavijčati sa priloženim materijalom za pričvršćivanje.

② Na priložene aktivacijske elemente obostrano nalijepiti ljepljivu traku i uklopiti u izložbenu ploču.

E Montaža izložbene ploče za pisoare kroz lijepljenje

Modeli: 8331.78 / 8332.78 / 8333.78 / 8334.78

① Priloženu obostranu ljepljivu traku nalijepiti na poleđinu izložbene ploče (6 komada kod izložbene ploče za zahode, 4 komada kod izložbene ploče za pisoare). Izložbenu ploču pritisnuti na čistu nemasnu površinu.

② Na priložene aktivacijske elemente obostrano nalijepiti ljepljivu traku i uklopiti u izložbenu ploču.





HU Használati útmutató – Visign for Style kiállítási lapok

Visign for Style kiállítási lapok

Rendeltetészerű használat

A Viega Visign for Style sorozat kiállítási lapjait tetszés szerint fel lehet ragasztani vagy csavarozni. A megfelelő rögzítőanyagok mellékelve vannak a kiállítási lapokhoz.

Modell: 8315.77 / 8331.77 / 8332.77 / 8333.77 / 8334.77 / 8331.78 / 8332.78 / 8333.78 / 8334.78

Ápolási útmutató

A tisztításra csak enyhe, szappan tartalmú tisztítószer alkalmazható. A súrolószerek, alkohol, ammónia, sósav, foszforsav vagy ecetsav tartalmú termékek megtámadják a felületet és ezért azokat nem szabad használni.

A Elemek

Modell	Termékleírás
8315.77 8331.77 8332.77 8333.77 8334.77	Visign for Style 10 / 11 / 12 / 13 / 14 WC kiállítási lapok funkció nélkül
8331.78 8332.78 8333.78 8334.78	Visign for Style 11 / 12 / 13 / 14 piszoár kiállítási lapok funkció nélkül

Szerelés

A kiállítási lapok tetszés szerint az elülső vagy a felső oldalon találhatóak. A szerelési elv mindkét esetben azonos.

B A WC kiállítási lapok felszerelése csavarozással

Modellek: 8315.77 / 8331.77 / 8332.77 / 8333.77 / 8334.77

- ① Tartsa a kiállítási lapot a felülethez és állítsa be. Rajzolja be a megadott kifúrاندó lyukakat és fúrja ki. Csavarozza fel a kiállítási lapot a mellékelte rögzítőanyaggal.
- ② Tegyen a mellékelt nyomóidomokra kétoldali ragasztószalagot és rögzítse clips-szel a kiállítási lapon.





HU Használati útmutató – Visign for Style kiállítási lapok

C A WC kiállítási lapok felszerelése ragasztással

Modellek: 8315.77 / 8331.77 / 8332.77 / 8333.77 / 8334.77

① Ragassza fel a mellékelt kétoldali ragasztószalagot a kiállítási lap hátoldalára (6 db WC kiállítási lapnál, 4 db piszoár kiállítási lap esetén). Ezt követően nyomja rá a kiállítási lapot tiszta, zsírmentes felületre.

② Tegyen a mellékelt nyomóidomokra kétoldali ragasztószalagot és rögzítse clips-szel a kiállítási lapon.

D A piszoár kiállítási lapok felszerelése csavarozással

Modellek: 8331.78 / 8332.78 / 8333.78 / 8334.78

① Tartsa a kiállítási lapot a felülethez és állítsa be. Rajzolja be a megadott kifúrاندó lyukakat és fúrja ki. Csavarozza fel a kiállítási lapot a mellékelt rögzítőanyaggal.

② Tegyen a mellékelt nyomóidomokra kétoldali ragasztószalagot és rögzítse clips-szel a kiállítási lapon.

E A piszoár kiállítási lapok felszerelése ragasztással

Modellek: 8331.78 / 8332.78 / 8333.78 / 8334.78

① Ragassza fel a mellékelt kétoldali ragasztószalagot a kiállítási laphátoldalára (6 db WC kiállítási lapnál, 4 db piszoár kiállítási lap esetén). Ezt követően nyomja rá a kiállítási lapot tiszta, zsírmentes felületre.

② Tegyen a mellékelt nyomóidomokra kétoldali ragasztószalagot és rögzítse clips-szel a kiállítási lapon.





I Istruzioni per l'uso delle placche di comando da esposizione Visign for Style

Placche di comando da esposizione Visign for Style

Impiego previsto

Le placche di comando da esposizione Viega della serie Visign for Style possono a scelta essere incollate o avvitate. Il corrispondente materiale di fissaggio è fornito in dotazione con le placche di comando da esposizione. Modello: 8315.77 / 8331.77 / 8332.77 / 8333.77 / 8334.77 / 8331.78 / 8332.78 / 8333.78 / 8334.78

Nota per la cura

Per la pulizia usare solo detersivi delicati contenenti sapone. I prodotti abrasivi oppure contenenti alcool, ammoniaca, acido cloridrico, acido fosforico o acido acetico corrodono la superficie e pertanto non devono essere utilizzati.

A Componenti

Modello	Descrizione del prodotto
8315.77 8331.77 8332.77 8333.77 8334.77	Placche di comando da esposizione per WC Visign for Style 10 / 11 / 12 / 13 / 14 senza funzionamento
8331.78 8332.78 8333.78 8334.78	Placche di comando da esposizione per orinatoio Visign for Style 11 / 12 / 13 / 14 senza funzionamento

Montaggio

Le placche di comando da esposizione si trovano a scelta sul lato anteriore o sul lato superiore. Il principio di montaggio in entrambi i casi è lo stesso.

B Fissaggio delle placche di comando da esposizione per WC mediante viti

Modelli: 8315.77 / 8331.77 / 8332.77 / 8333.77 / 8334.77

① Posizionare la placca di comando da esposizione sulla superficie ed allinearla. Segnare i fori indicati e forare. Avvitare la placca di comando con il materiale di fissaggio in dotazione.

② Applicare nastro biadesivo sui tasselli in dotazione ed attaccarli alla placca di comando da esposizione.





I Istruzioni per l'uso delle placche di comando da esposizione Visign for Style

C Fissaggio delle placche di comando da esposizione per WC mediante colla

Modelli: 8315.77 / 8331.77 / 8332.77 / 8333.77 / 8334.77

① Incollare il nastro biadesivo in dotazione sul lato posteriore della placca di comando da esposizione (6 pezzi per la placca di comando per WC, 4 pezzi per la placca di comando per orinatoio). Successivamente premere la placca sulla superficie pulita e priva di grassi.

② Applicare nastro biadesivo sui tasselli in dotazione e attaccarli alla placca di comando da esposizione.

D Fissaggio con viti delle placche di comando da esposizione per orinatoio

Modelli: 8331.78 / 8332.78 / 8333.78 / 8334.78

① Posizionare la placca di comando da esposizione sulla superficie e allinearla. Segnare i fori indicati e forare. Avvitare la placca di comando da esposizione con il materiale di fissaggio in dotazione.

② Applicare nastro biadesivo sui tasselli in dotazione ed attaccarli alla placca di comando da esposizione.

E Fissaggio con colla delle placche di comando da esposizione per orinatoio

Modelli: 8331.78 / 8332.78 / 8333.78 / 8334.78

① Incollare il nastro biadesivo in dotazione sul lato posteriore della placca di comando (6 pezzi per la placca di comando per WC, 4 pezzi per la placca di comando per orinatoio). Successivamente premere la placca di comando da esposizione sulla superficie pulita e priva di grassi.

② Applicare nastro biadesivo sui tasselli in dotazione ed attaccarli alla placca di comando da esposizione.





LV Ekspozīcijas plākšņu Visign for Style lietošanas instrukcija

Ekspozīcijas plāksnes Visign for Style

Noteikumiem atbilstoša lietošana

Visign for Style sērijas Viega ekspozīcijas plāksnes pēc izvēles iespējams pielīmēt vai pieskrūvēt. Attiecīgie stiprinājuma materiāli ir pievienoti ekspozīcijas plāksnēm.

Modelis: 8315.77 / 8331.77 / 8332.77 / 8333.77 / 8334.77 / 8331.78 / 8332.78 / 8333.78 / 8334.78

Norādījums par kopšanu

Tīrīšanai ir piemēroti tikai maigi, ziepes saturoši tīrīšanas līdzekļi. Abrazīvi līdzekļi vai alkoholu, amonjaku, sālskābi, fosforskābi vai etiķskābi saturoši produkti bojā virsmu un tādēļ tos nedrīkst lietot.

A Sastāvdaļas

Modelis	Izstrādājuma apraksts
8315.77 8331.77 8332.77 8333.77 8334.77	WC ekspozīcijas plāksnes Visign for Style 10 / 11 / 12 / 13 / 14 bez funkcijām
8331.78 8332.78 8333.78 8334.78	Urīnālu ekspozīcijas plāksnes Visign for Style 11 / 12 / 13 / 14 bez funkcijām

Montāža

Ekspozīcijas plāksnes pēc izvēles atrodas vai nu priekšpusē, vai virspusē. Montāžas princips abos gadījumos ir vienāds.

B WC ekspozīcijas plākšņu montāža pieskrūvējot

Modeļi: 8315.77 / 8331.77 / 8332.77 / 8333.77 / 8334.77

① Turiet ekspozīcijas plāksni pie virsmas un noregulējiet. Atzīmējiet norādītās urbumu vietas un izurbiet. Pieskrūvējiet ekspozīcijas plāksni ar komplektā esošajiem stiprinājuma materiāliem.

② Komplektā esošajām iespiežamajām detaļām uzlīmējiet abpusējo līmenti un iestipriniet tās ekspozīcijas plāksnē.





LV Ekspozīcijas plākšņu Visign for Style lietošanas instrukcija

C WC ekspozīcijas plākšņu montāža pielīmējot

Modeļi: 8315.77 / 8331.77 / 8332.77 / 8333.77 / 8334.77

① Komplektā esošo abpusējo limlenti uzlīmējiet ekspozīcijas plāksnes aizmugurē (6 gab. WC ekspozīcijas plāksnei, 4 gab. urināla ekspozīcijas plāksnei). Pēc tam ekspozīcijas plāksni piespiediet pie tīras, attaukotas virsmas.

② Komplektā esošajām iespiežamajām detaļām uzlīmējiet abpusējo limlenti un iestipriniet tās ekspozīcijas plāksnē.

D Urinālu ekspozīcijas plākšņu montāža pieskrūvējot

Modeļi: 8331.78 / 8332.78 / 8333.78 / 8334.78

① Turiet ekspozīcijas plāksni pie virsmas un noregulējiet. Atzīmējiet norādītās urbumu vietas un izurbiet. Pieskrūvējiet ekspozīcijas plāksni ar komplektā esošajiem stiprinājuma materiāliem.

② Komplektā esošajām iespiežamajām detaļām uzlīmējiet abpusējo limlenti un iestipriniet tās ekspozīcijas plāksnē.

E Urinālu ekspozīcijas plākšņu montāža pielīmējot

Modeļi: 8331.78 / 8332.78 / 8333.78 / 8334.78

① Komplektā esošo abpusējo limlenti uzlīmējiet ekspozīcijas plāksnes aizmugurē (6 gab. WC ekspozīcijas plāksnei, 4 gab. urināla ekspozīcijas plāksnei). Pēc tam ekspozīcijas plāksni piespiediet pie tīras, attaukotas virsmas.

② Komplektā esošajām iespiežamajām detaļām uzlīmējiet abpusējo limlenti un iestipriniet tās ekspozīcijas plāksnē.





N Bruksanvisning utstillingsplater Visign for Style

Utstillingsplater Visign for Style

Tiltenkt bruk

Viega utstillingsplater i serie Visign for Style kan etter valg limes eller skrur på. Det respektive festematerialet ligger ved utstillingsplatene.

Modell: 8315.77 / 8331.77 / 8332.77 / 8333.77 / 8334.77 / 8331.78 / 8332.78 / 8333.78 / 8334.78

Tips til pleie

Til rengjøring er kun milde, såpeholdige rengjøringsmidler egnet. Skuremidler eller alkohol-, ammoniakk-, saltsyre-, fosforsyre- eller eddiksyreholdige produkter angriper overflaten og må derfor ikke anvendes.

A Komponenter

Modell	Produktbeskrivelse
8315.77 8331.77 8332.77 8333.77 8334.77	Utstillingsplater for WC Visign for Style 10 / 11 / 12 / 13 / 14 uten funksjon
8331.78 8332.78 8333.78 8334.78	Utstillingsplater for urinal Visign for Style 11 / 12 / 13 / 14 uten funksjon

Montering

Utstillingsplatene befinner seg etter valg enten på frontsiden eller på oversiden. Montasjeprinsippet er det samme i begge tilfellene.

B Montering av utstillingsplater for WC ved å skru fast

Modeller: 8315.77 / 8331.77 / 8332.77 / 8333.77 / 8334.77

① Hold utstillingsplaten på overflaten og finposisjoner den. Tegn på de angitte borehullene og bor dem. Skru fast utstillingsplaten med det vedlagte festematerialet.

② Lim på dobbeltsidig tape på de vedlagte trykkstykkene og klikk dem fast på utstillingsplaten.





N Bruksanvisning utstillingsplater Visign for Style

C Montering av utstillingsplater for ved å lime fast

Modeller: 8315.77 / 8331.77 / 8332.77 / 8333.77 / 8334.77

① Lim på den vedlagte dobbeltsidige tapen på baksiden av utstillingsplaten (6 stykk for utstillingsplate for WC, 4 stykk for utstillingsplate for urinal). Deretter trykkes utstillingsplaten på overflaten, som må være ren og fettfri.

② Lim på dobbeltsidig tape på de vedlagte trykkstykkene og klikk dem fast på utstillingsplaten.

D Montering av utstillingsplater for urinal ved å skru fast

Modeller: 8331.78 / 8332.78 / 8333.78 / 8334.78

① Hold utstillingsplaten på overflaten og finposisjoner den. Tegn på de angitte borehullene og bor dem. Skru fast utstillingsplaten med det vedlagte festematerialet.

② Lim på dobbeltsidig tape på de vedlagte trykkstykkene og klikk dem fast på utstillingsplaten.

E Montering av utstillingsplater for ved å lime fast

Modeller: 8331.78 / 8332.78 / 8333.78 / 8334.78

① Lim på den vedlagte dobbeltsidige tapen på baksiden av utstillingsplaten (6 stykk for utstillingsplate for WC, 4 stykk for utstillingsplate for urinal). Deretter trykkes utstillingsplaten på overflaten, som må være ren og fettfri.

② Lim på dobbeltsidig tape på de vedlagte trykkstykkene og klikk dem fast på utstillingsplaten.





NL Gebruiksaanwijzing dummy bedieningspanelen Visign for Style

Dummy bedieningspanelen Visign for Style

Reglementair gebruik

De Viega-dummy-bedieningspanelen Visign for Style kunnen naar keuze worden geplakt of geschroefd. Het benodigde bevestigingsmateriaal wordt bij de dummy-panelen geleverd.

Model: 8315.77 / 8331.77 / 8332.77 / 8333.77 / 8334.77 / 8331.78 / 8332.78 / 8333.78 / 8334.78

Onderhoudsinstructie

Voor de reiniging zijn uitsluitend milde, zeephoudende schoonmaakmiddelen geschikt. Schuurmiddelen of alcohol-, ammoniak-, zoutzuur-, fosfor- of azijnzuurhoudende producten tasten het oppervlak aan en mogen daarom niet worden gebruikt.

A Componenten

Model	Productbeschrijving
8315.77 8331.77 8332.77 8333.77 8334.77	WC-dummy-bedieningspanelen Visign for Style 10 / 11 / 12 / 13 / 14 zonder functie
8331.78 8332.78 8333.78 8334.78	Urinoir-dummy-bedieningspanelen Visign for Style 11 / 12 / 13 / 14 zonder functie

Montage

De dummy-bedieningspanelen bevinden zich naar keuze aan de voor- of bovenzijde. Het montage-principe is in beide gevallen dezelfde.

B Montage WC-dummy-bedieningspanelen door vastschroeven

Modellen: 8315.77 / 8331.77 / 8332.77 / 8333.77 / 8334.77

① Dummy paneel tegen het oppervlak houden en uitlijnen. Aangegeven boorgaten markeren en boren. Dummy bedieningspaneel met het bijgeleverde bevestigingsmateriaal vastschroeven.

② Bijgeleverde drukstukken van dubbelzijdige plakband voorzien en in dummy-bedieningspanelen vastklikken.





NL Gebruiksaanwijzing dummy bedieningspanelen Visign for Style

C Montage WC-dummy bedieningspanelen door vastplakken

Modellen: 8315.77 / 8331.77 / 8332.77 / 8333.77 / 8334.77

① Bijgeleverde dubbelzijdige plakband op de achterzijde van het dummy-bedieningspaneel plakken (6 stuks bij WC-, 4 stuks bij urinoirpaneel). Vervolgens de dummy-bedieningsplaat op het schone, vetvrije oppervlak drukken.

② Bijgeleverde drukstukken van dubbelzijdige plakband voorzien en in het dummy-bedieningspaneel vastklikken.

D Montage urinoir-dummy-bedieningspaneel door vastschroeven

Modellen: 8331.78 / 8332.78 / 8333.78 / 8334.78

① Het dummy-bedieningspaneel tegen het oppervlak houden en stellen. Aangegeven boorgaten aftekenen en boren. Dummy-bedieningspaneel met het bijgeleverde bevestigingsmateriaal vastschroeven.

② Bijgeleverde drukstukken van dubbelzijdige plakband voorzien en in de dummy-bedieningspaneel vastklikken.

E Montage urinoir-dummy-bedieningspanelen door vastplakken

Modellen: 8331.78 / 8332.78 / 8333.78 / 8334.78

① Bijgeleverde dubbelzijdige plakband op de achterzijde van het dummy-bedieningspaneel plakken (6 stuks bij WC-, 4 stuks bij urinoir-paneel). Vervolgens het dummy-bedieningspaneel op het schone, vetvrije oppervlak drukken.

② Bijgeleverde drukstukken van dubbelzijdige plakband voorzien en in het dummy-bedieningspaneel vastklikken.





P Manual de instruções de placas de exposição Visign for Style

Utilização adequada

As placas de exposição Viega da série Visign for Style podem ser, opcionalmente, coladas ou aparafusadas. O respectivo material de fixação é fornecido com as placas.

Modelo: 8315.77 / 8331.77 / 8332.77 / 8333.77 / 8334.77 / 8331.78 / 8332.78 / 8333.78 / 8334.78

Cuidados

Para limpeza, use apenas detergentes suaves com sabão. Produtos abrasivos ou contendo álcool, amoníaco, ácido clorídrico, ácido fosfórico ou ácido acético atacam a superfície e não podem, por isso, ser usados.

A Componentes

Modelo	Descrição do produto
8315.77 8331.77 8332.77 8333.77 8334.77	Placas de exposição, WC, Visign for Style 10 / 11 / 12 / 13 / 14 sem função
8331.78 8332.78 8333.78 8334.78	Placas de exposição, urinóis, Visign for Style 11 / 12 / 13 / 14 sem função

Montagem

As placas de exposição aplicam-se, opcionalmente, no lado frontal ou no topo. O princípio de montagem é igual em ambos os casos.

B Montagem das placas de exposição, WC, com parafusos

Modelos: 8315.77 / 8331.77 / 8332.77 / 8333.77 / 8334.77

- ① Segure e alinhe a placa de exposição na superfície. Marque e faça os furos indicados. Aprafuse a placa com o material de fixação fornecido.
- ② Aplique fita adesiva dos dois lados na(s) tecla(s) fornecida(s) e engate na placa de exposição.





P Manual de instruções de placas de exposição Visign for Style

C Montagem das placas de exposição, WC, por colagem

Modelos: 8315.77 / 8331.77 / 8332.77 / 8333.77 / 8334.77

① Cole a fita adesiva dos dois lados, fornecida, na parte de trás da placa de exposição (6 no caso da placa para sanitas, 4 no caso da placa para urinóis). De seguida, comprima a placa sobre a superfície limpa e sem gordura.

② Aplique fita adesiva dos dois lados na(s) tecla(s) fornecida(s) e engate na placa de exposição.

D Montagem da placa de exposição para urinóis com parafusos

Modelos: 8331.78 / 8332.78 / 8333.78 / 8334.78

① Segure e alinhe a placa de autoclismo na superfície. Marque e faça os furos indicados. Aparafuse a placa de exposição com o material de fixação fornecido.

② Aplique fita adesiva dos dois lados na(s) tecla(s) fornecida(s) e engate na placa de exposição.

E Montagem da placa de exposição para urinóis por colagem

Modelos: 8331.78 / 8332.78 / 8333.78 / 8334.78

① Cole a fita adesiva de ambos os lados, fornecida, no lado de trás da placa de exposição (6 no caso das placas para sanitas, 4 no caso de placas para urinóis). De seguida, comprima a placa sobre a superfície limpa e sem gorduras.

② Aplique fita adesiva dos dois lados na(s) tecla(s) fornecida(s) e engate na placa de exposição.





PL Instrukcja obsługi płytek na wystawy Visign for Style

Płytki na wystawy Visign for Style

Zastosowanie zgodnie z przeznaczeniem

Płytki na wystawy Viega serii Visign for Style mogą być alternatywnie przyklejane lub przykręcane. Odpowiednie materiały mocujące są dołączone do płytki na wystawę.

Model: 8315.77 / 8331.77 / 8332.77 / 8333.77 / 8334.77 / 8331.78 / 8332.78 / 8333.78 / 8334.78

Wskazówka dotycząca pielęgnacji

Do czyszczenia należy używać tylko delikatnych środków czyszczących, zawierających mydło. Środki szorujące oraz produkty zawierające alkohol, amoniak, kwas solny, kwas fosforowy lub kwas octowy niszczą powierzchnię elementu i dlatego nie mogą być stosowane.

A Podzespoły

Wzór	Opis produktu
8315.77 8331.77 8332.77 8333.77 8334.77	Płytki na wystawę WC Visign for Style 10 / 11 / 12 / 13 / 14 bez funkcji
8331.78 8332.78 8333.78 8334.78	Płytki pisuarowe na wystawę Visign for Style 11 / 12 / 13 / 14 bez funkcji

Montaż

Płytki na wystawy znajdują się alternatywnie od przodu lub od góry. Zasada montażu jest identyczna w obydwu przypadkach.

B Montaż płytek na wystawy WC przez przykręcenie

Wzory: 8315.77 / 8331.77 / 8332.77 / 8333.77 / 8334.77

① Przyłożyć płytkę na wystawę do powierzchni i ustawić ją. Zaznaczyć i wywiercić podane otwory. Przykręcić płytkę na wystawę za pomocą dołączonych elementów mocujących.

② Przykleić dwustronną taśmę samo-przylepną do dołączonych elementów naciskowych i wcisnąć je w płytkę na wystawę.





PL Instrukcja obsługi płytek na wystawy Visign for Style

C Montaż płytek na wystawy WC przez przyklejenie

Wzory: 8315.77 / 8331.77 / 8332.77 / 8333.77 / 8334.77

① Przykleić dołączoną dwustronną taśmę samoprzylepną od tyłu płytki na wystawę (6 szt. w przypadku płytki WC na wystawę, 4 szt. w przypadku płytki pisuarowej na wystawę). Następnie docisnąć płytkę na wystawę do czystej, odfuszczonej powierzchni.

② Przykleić dwustronną taśmę samoprzylepną do dołączonych elementów naciskowych i wcisnąć je w płytkę na wystawę.

D Montaż płytek pisuarowych na wystawy przez przykręcenie

Wzory: 8331.78 / 8332.78 / 8333.78 / 8334.78

① Przyłożyć płytkę na wystawę do powierzchni i ustawić ją. Zaznaczyć i wywiercić podane otwory. Przykręcić płytkę na wystawę za pomocą dołączonych elementów mocujących.

② Przykleić dwustronną taśmę samoprzylepną do dołączonych elementów naciskowych i wcisnąć je w płytkę na wystawę.

E Montaż płytek pisuarowych na wystawy przez przyklejenie

Wzory: 8331.78 / 8332.78 / 8333.78 / 8334.78

① Przykleić dołączoną dwustronną taśmę samoprzylepną od tyłu płytki na wystawę (6 szt. w przypadku płytki WC na wystawę, 4 szt. w przypadku płytki pisuarowej na wystawę). Następnie docisnąć płytkę na wystawę do czystej, odfuszczonej powierzchni.

② Przykleić dwustronną taśmę samoprzylepną do dołączonych elementów naciskowych i wcisnąć je w płytkę na wystawę.



RO Instrucțiuni de utilizare plăcuțe decor Visign for Style

Plăcuțe de decor Visign for Style

Utilizare conformă cu destinația

Plăcuțele de decor Viega seria Visign for Style se pot lipi sau înșuruba la alegere. Sistemele de prindere corespunzătoare sunt în setul de livrare al plăcilor de decor.

Modelele: 8315.77 / 8331.77 / 8332.77 / 8333.77 / 8334.77 / 8331.78 / 8332.78 / 8333.78 / 8334.78

Instrucțiuni de curățare

Pentru curățare sunt adecvați numai agenți de curățare moi, pe bază de săpun. Agenții abrazivi sau produsele pe bază de alcool, amoniac, acid clorhidric, acid fosforic sau acid acetic atacă suprafața și nu au voie de aceea să fie utilizați.

A Componente

Model	Descrierea produsului
8315.77 8331.77 8332.77 8333.77 8334.77	Plăci decor pentru WC Visign for Style 10 / 11 / 12 / 13 / 14 fără funcție
8331.78 8332.78 8333.78 8334.78	Plăcuțe decor pentru pisoar Visign for Style 11 / 12 / 13 / 14 fără funcție

Montarea

Plăcuțele de decor se află în mod individual pe partea frontală sau superioară. Principiul de montaj este în ambele cazuri același.

B Montarea plăcuțelor de decor pentru WC prin înșurubare

Modelele: 8315.77 / 8331.77 / 8332.77 / 8333.77 / 8334.77

- | | |
|--|--|
| ① Plăcuța de decor se ține la suprafață și se aliniază. În găurile indicate se marchează și se găurește. Placa de decor se înșurubează cu sistemele de prindere din set. | ② Pe elementele de prindere prin presare din set se aplică bandă dubluadezivă și se clipsează în placa de decor. |
|--|--|



RO Instrucțiuni de utilizare plăci decor Visign for Style

C Montarea plăcuțelor de decor pentru WC prin lipire

Modelele: 8315.77 / 8331.77 / 8332.77 / 8333.77 / 8334.77

① Banda adezivă din set se lipește pe partea dorsală a plăcilor de decor (6 bucăți pentru plăcile de decor pentru WC, 4 bucăți pentru placa de decor pentru pi-soar). În final placa de decor se lipește prin apăsare pe suprafața curată degresa-tă.

② Pe elementele de prindere prin presare se aplică bandă dubluadezivă și se clipsează în placa de decor.

D Montarea plăcuțelor de decor pentru pisoar prin înșurubare

Modelele: 8331.78 / 8332.78 / 8333.78 / 8334.78

① Plăcuțele de decor se țin la suprafață și se aliniază. În găurile indicate se marchează și se găurește. Plăcuța de decor se înșu-rubează cu sistemele de prindere din set.

② Pe elementele de prindere prin presa-re din set se aplică bandă dubluadezivă și se clipsează în placa de decor.

E Montarea plăcuțelor de decor pentru pisoar prin lipire

Modelele: 8331.78 / 8332.78 / 8333.78 / 8334.78

① Bandă dubluadezivă din set se lipește pe partea dorsală a plăcii de decor (6 bucăți pentru plăcile de decor pentru WC, 4 bucăți pentru plăcile de decor pentru pisoar). În final placa de decor se apasă pe suprafața curată degresată.

② Pe elementele de prindere prin presa-re din set se aplică bandă dubluadezivă și se clipsează în plăcuța de decor.





RUS Инструкция по эксплуатации встраиваемой панели Visign for Style

Встраиваемые панели Visign for Style

Предназначение

Встраиваемые панели серии Visign for Style крепятся с помощью клея или шурупам по желанию заказчика. В комплект поставки встраиваемых панелей входят соответствующие материалы для установки.
 Модель: 8315.77 / 8331.77 / 8332.77 / 8333.77 / 8334.77 / 8331.78 / 8332.78 / 8333.78 / 8334.78

Руководство по уходу

Для очистки годятся только мягкие, содержащие мыло чистящие средства. Нельзя использовать чистящие средства или составы, содержащие спирт, аммиак, соляную кислоту, фосфорную кислоту или эссенцию, поскольку они разъедают поверхность.

A Компоненты

Модель	Описание изделия
8315.77 8331.77 8332.77 8333.77 8334.77	Встраиваемые панели управления для унитазов Visign for Style 10 / 11 / 12 / 13 / 14 без функции
8331.78 8332.78 8333.78 8334.78	Встраиваемые панели управления для писсуаров Visign for Style 11 / 12 / 13 / 14 без функции

Монтаж

Встраиваемые панели устанавливаются по желанию заказчика на фронтальной или верхней стороне. Принцип монтажа в обоих случаях одинаковый.

B Монтаж встраиваемой панели для унитаза с использованием винтового крепления

Модель: 8315.77 / 8331.77 / 8332.77 / 8333.77 / 8334.77

① Приложить панель к поверхности и выровнять. Отметить и просверлить необходимые отверстия. Привинтить встраиваемую панель, используя входящие в комплект материалы для крепления.

② Прилагаемые упоры обклеить двусторонней клейкой лентой и прижать к встраиваемой панели.





RUS Инструкция по эксплуатации встраиваемой панели Visign for Style

C Монтаж встраиваемой панели для унитаза с помощью приклеивания

Модель: 8315.77 / 8331.77 / 8332.77 / 8333.77 / 8334.77

① К обратной стороне встраиваемой панели платы приклеить входящую в комплект двустороннюю клейкую ленту (6 штук на встраиваемую панель для унитаза, 4 штуки на встраиваемую панель для писсуара). Затем прижать панель к чистой обезжиренной поверхности.

② Прилагаемые упоры обклеить двусторонней клейкой лентой и прижать к встраиваемой панели.

D Монтаж встраиваемой панели для писсуара с использованием винтового крепления

Модель: 8331.78 / 8332.78 / 8333.78 / 8334.78

① Приложить встраиваемую панель к поверхности и выровнять. Отметить и просверлить необходимые отверстия. Привинтить встраиваемую панель, используя входящие в комплект материалы для крепления.

② Прилагаемые упоры обклеить двусторонней клейкой лентой и прижать к встраиваемой панели.

E Монтаж встраиваемой панели для писсуара с использованием винтового крепления

Модель: 8331.78 / 8332.78 / 8333.78 / 8334.78

① К обратной стороне встраиваемой панели платы приклеить входящую в комплект двустороннюю клейкую ленту (6 штук на встраиваемую панель для унитаза, 4 штуки на встраиваемую панель для писсуара). Затем прижать панель к чистой обезжиренной поверхности.

② Прилагаемые упоры обклеить двусторонней клейкой лентой и прижать к встраиваемой панели.





S Bruksanvisning utställningsplattor Visign for Style

Utställningsplattor Visign for Style

Avsedd användning

Viegas utställningsplattor i serien Visign for Style kan antingen limmas eller skruvas fast. Det aktuella fästmaterialet följer med utställningsplattorna.

Modell: 8315.77 / 8331.77 / 8332.77 / 8333.77 / 8334.77 / 8331.78 / 8332.78 / 8333.78 / 8334.78

Skötselanvisning

Använd endast milda, tvålhaltiga rengöringsmedel. Skurmedel eller alkohol-, ammoniak-, saltsyra-, fosforsyra- eller ättiksyrahaltiga produkter angriper ytan och får därför inte användas.

A Komponenter

Modell	Produktbeskrivning
8315.77 8331.77 8332.77 8333.77 8334.77	Utställningsplattor för WC Visign for Style 10 / 11 / 12 / 13 / 14 Utan funktion
8331.78 8332.78 8333.78 8334.78	Utställningsplattor för urinoar Visign for Style 11 / 12 / 13 / 14 Utan funktion

Montering

Utställningsplattorna finns valfritt antingen på front- eller ovansidan. Monteringsprincipen är identisk i båda fallen.

B Montering av utställningsplattor för WC genom fastskruvning

Modeller: 8315.77 / 8331.77 / 8332.77 / 8333.77 / 8334.77

① Håll utställningsplattan mot den aktuella ytan och rikta in den. Rita in de angivna borrhålen och borra. Skruva fast utställningsplattan med hjälp av det medsenda fästmaterialet.

② Förse de medföljande tryckstyckena med dubbelhäftande tejp och kläm fast dem i utställningsplattan.



S Bruksanvisning utställningsplattor Visign for Style

C Montering av utställningsplattor för WC genom limning

Modeller 8315.77 / 8331.77 / 8332.77 / 8333.77 / 8334.77

① Fäst dubbelhäftande tejp på baksidan av utställningsplattan (6 stycken till utställningsplattan för WC, 4 stycken till utställningsplattan för urinoar). Tryck sedan utställningsplattan mot en ren och fettfri yta.

② Förse de medföljande tryckstyckena med dubbelhäftande tejp och kläm fast dem i utställningsplattan.

D Montering av utställningsplattor för urinoar genom fastskruvning

Modeller 8331.78 / 8332.78 / 8333.78 / 8334.78

① Håll utställningsplattan mot den aktuella ytan och rikta in den. Rita in de angivna borrhålen och borra. Skruva fast utställningsplattan med hjälp av det medsenda fästmaterialet.

② Förse de medföljande tryckstyckena med dubbelhäftande tejp och kläm fast dem i utställningsplattan.

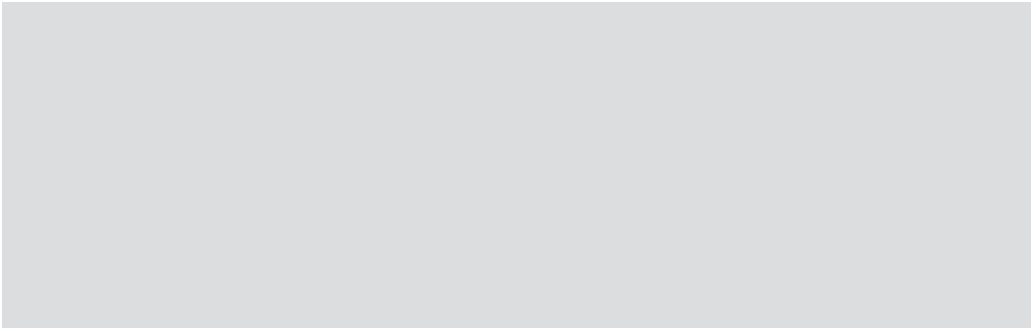
E Montering av utställningsplattor för WC genom limning

Modeller 8331.78 / 8332.78 / 8333.78 / 8334.78

① Fäst dubbelhäftande tejp på baksidan av utställningsplattan (6 stycken till utställningsplattan för WC, 4 stycken till utställningsplattan för urinoar). Tryck sedan utställningsplattan mot en ren och fettfri yta.

② Förse de medföljande tryckstyckena med dubbelhäftande tejp och kläm fast dem i utställningsplattan.





viega



www.viega.com

