

Os produtos apresentados seguem especificações técnicas internas da SANINDUSA.

As dimensões são meramente indicativas.

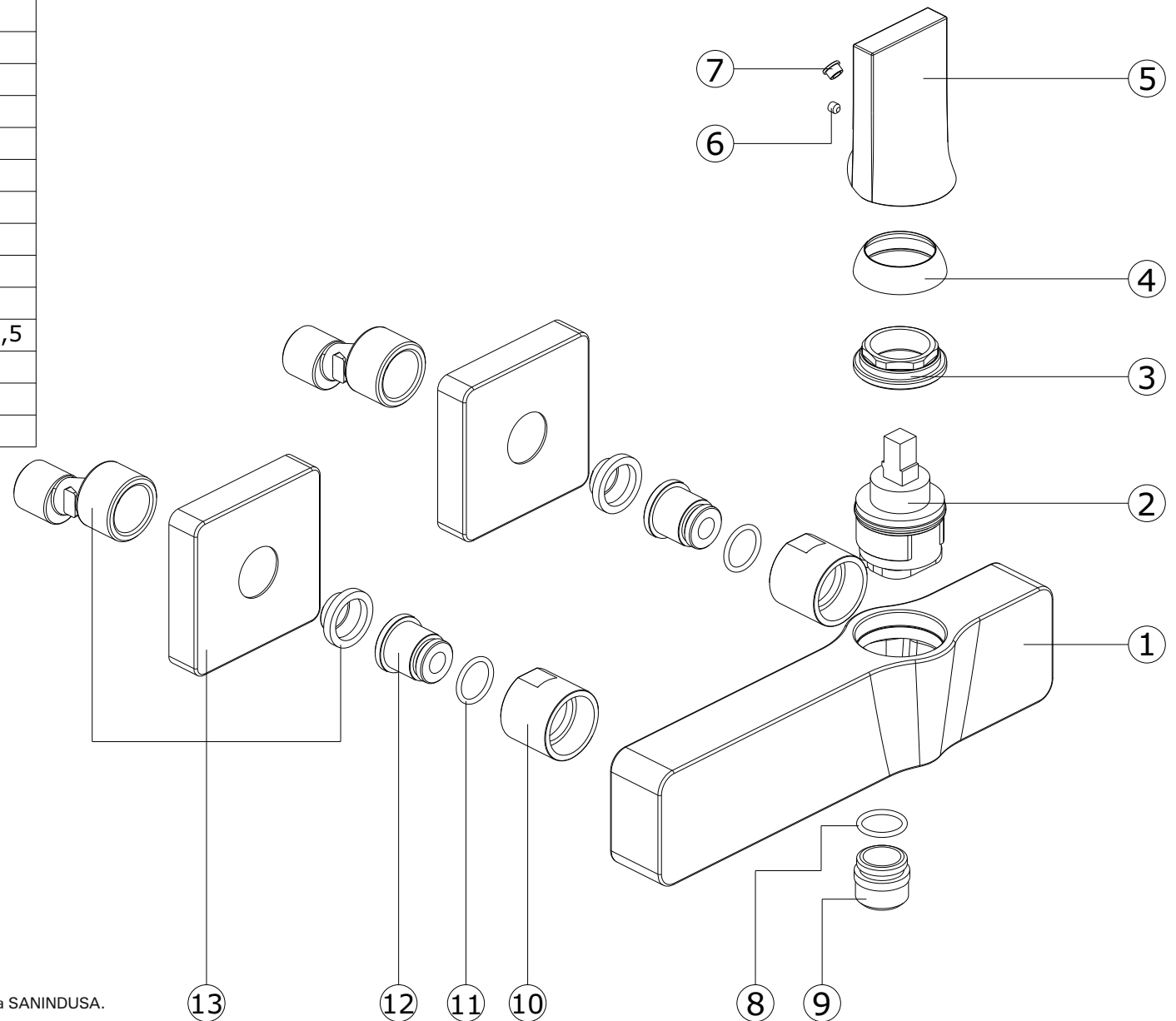
Reservamos o direito de fazer alterações técnicas que permitam melhorar a funcionalidade dos nossos produtos, sem aviso prévio.

The presented products follow technical specifications from SANINDUSA.

The dimensions of the pieces are merely a reference.

We reserve the right to introduce technical improvements in our products without previous advice.

13	Conj. Espelho + Excentrico
12	Sede cônica M18x1,5 Esq L23
11	O'ring 15x2
10	Porca 3/4 x ch 28 x h25
9	Casquilho 1/2 x 1/2 G
8	Oring 18 x 2 NBR 70
7	Tampa Índice AG.6
6	Perno DIN 914 M4x6 Inox A2
5	Manípulo
4	Cobre cartucho Banh/Base D37xH10
3	Porca aperto cartucho Base/banh. M37x1,5
2	Cartucho junta superior
1	Corpo Base
n.º	Descrição



Os produtos apresentados seguem especificações técnicas internas da SANINDUSA.
As dimensões são meramente indicativas.

Reservamos o direito de fazer alterações técnicas que permitam melhorar a funcionalidade dos nossos produtos, sem aviso prévio.

The presented products follow technical specifications from SANINDUSA.

The dimensions of the pieces are merely a reference.

We reserve the right to introduce technical improvements in our products without previous advice.