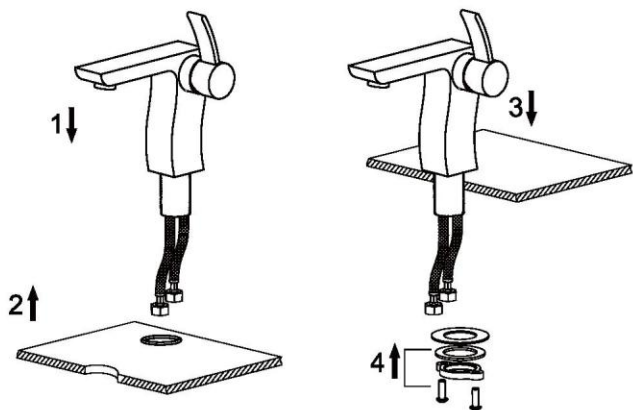


## Jednopáková umyvadlová směšovací baterie

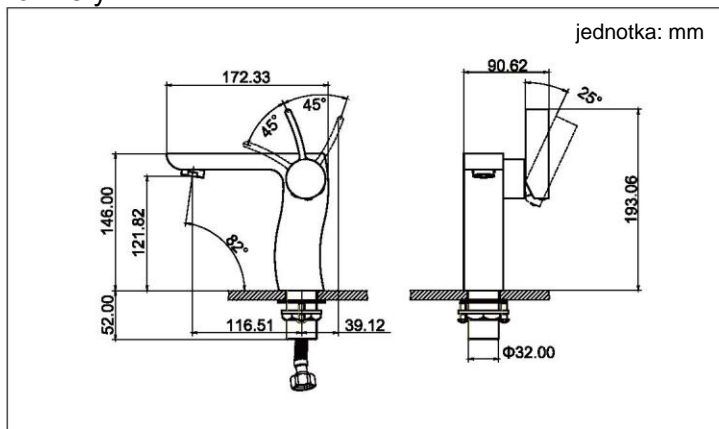
### Instalace



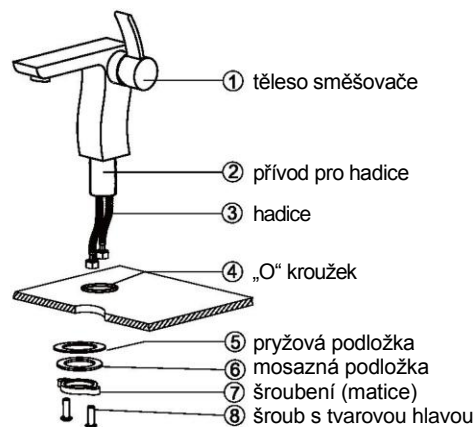
Našroubujte hadici ③ do příslušné závitové díry v tělese směšovací baterie ①, nasadte „O“ kroužek ④ do spodní drážky tělesa směšovací baterie ①.

Protáhněte hadice ③ a přívod pro hadice ② skrze prefabrikovaný otvor, nasadte pryžovou podložku ⑤ a mosaznou podložku ⑥ na přívod, našroubujte šroubení (matice) ⑦, umístěte těleso směšovací baterie ① do správné polohy a utáhněte šroub s tvarovanou hlavou ⑧.

### Rozměry

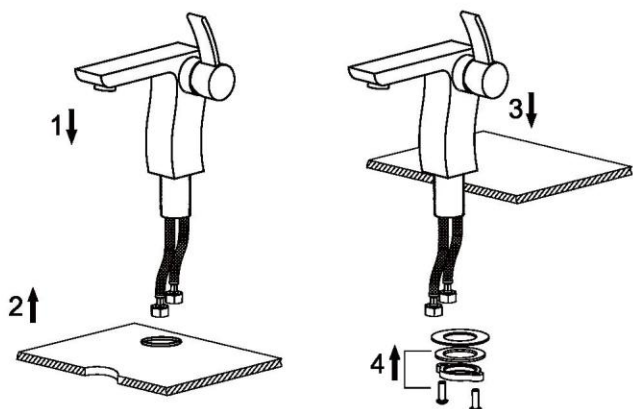


### Vysvětlení



## Single-lever basin mixer

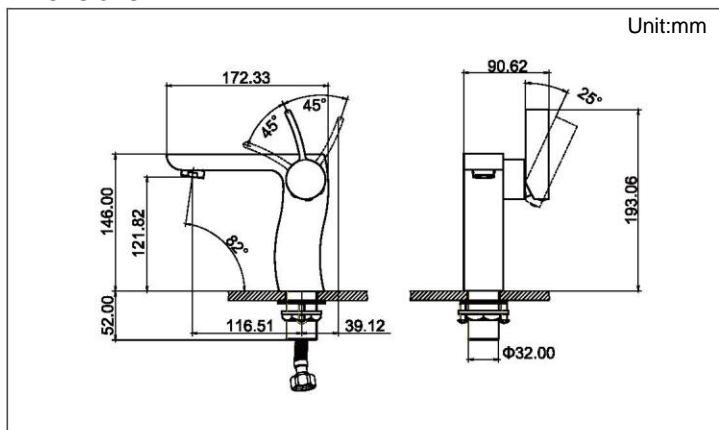
### Installation



Twist horse ③ into the corresponding screw-hole of mixer body ① .fit O-ring ④ into the bottom groove of Mixer body ①.

Put hose ③ and inlet hose ② through the preformed hole,put rubber washer ⑤ and brass washer ⑥ onto the inlet hose,screwing in female screw ⑦ .and then place mixer body ① correctly and fix the Head screw ⑧.

### Dimensions



### Explanation

