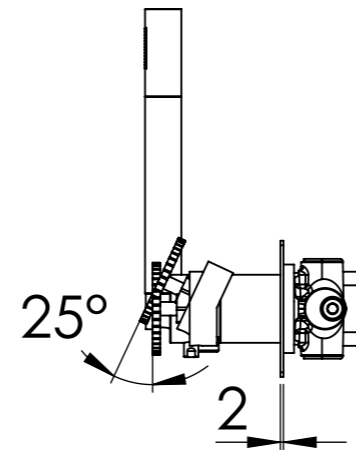
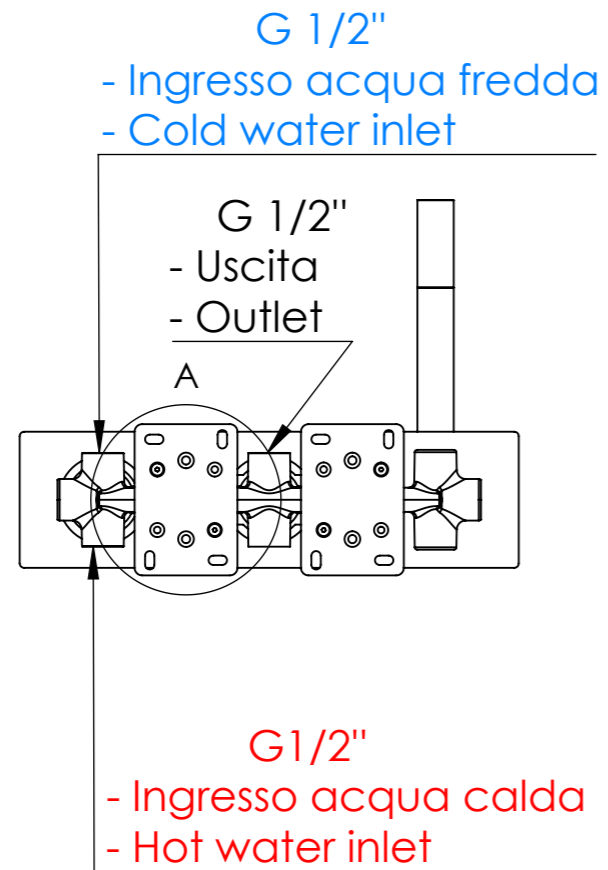
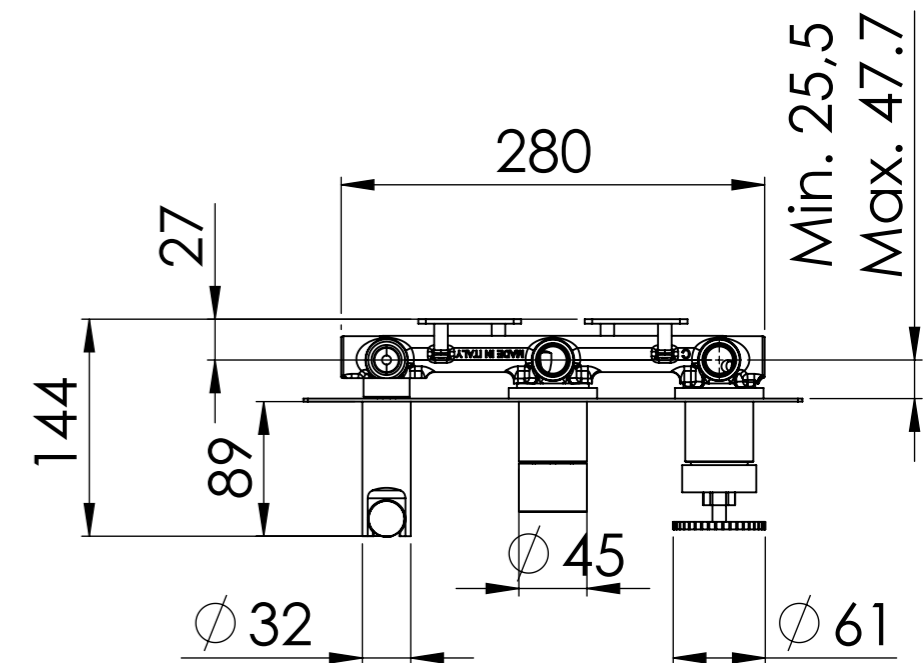
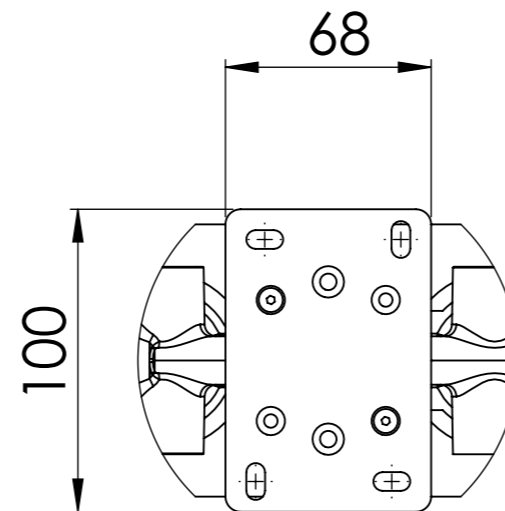
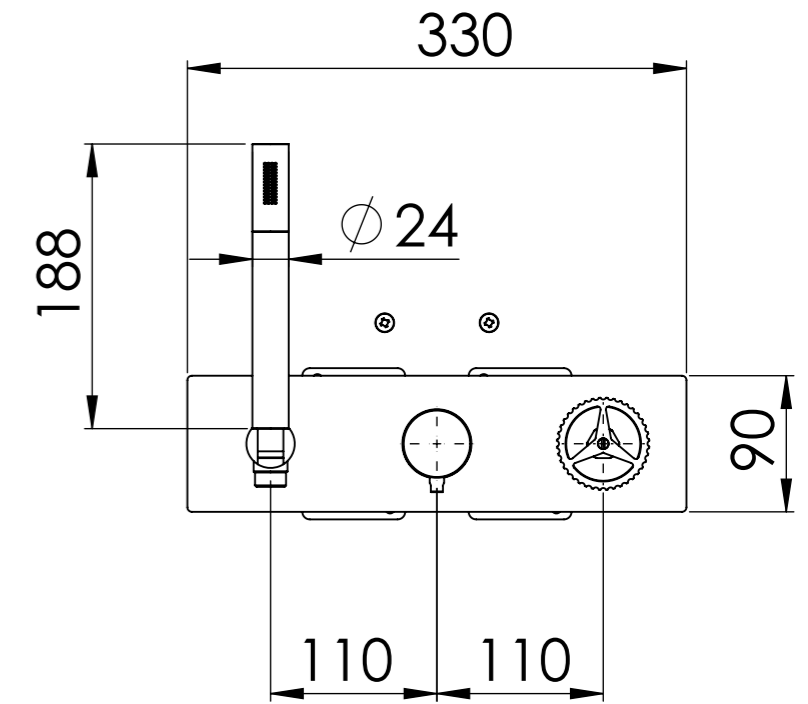
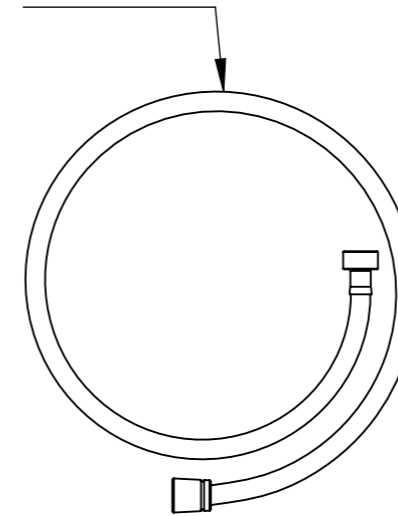


Descrizione: MISCELATORE INCASSO 2 VIE VASCA/DOCCIA su 1 PIASTRA RETTANGOLARE + PRESA ACQUA A MURO

Description: 2 WAY BUILT-IN BATH/SHOWER MIXER on 1 rectangular PLATES + WALL WATER CONNECTOR



G1/2"
L 150cm



DETTAGLIO A
SCALA 2 : 5

Ricambi/Spare parts

Deviatore/Diverter: D522

Cartuccia/Cartridge: R52AP