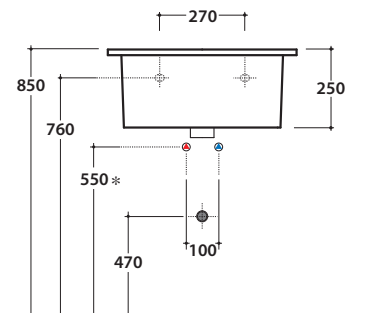
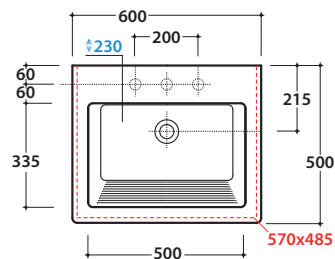


FORTY3 LAVABO FO063.BI

CE EN 14688:2015

GLOBO



* Per rubinetto su piano / For taps mounted on counter top



Effetto antibatterico su ceramica
BATAFORM®
Ceramic antibacterial effect
BATAFORM®



Prodotto smaltato con
CERASLIDE®
Glazed product with
CERASLIDE®

Cod. **FO063.BI**

Lavabo 60.50 h25 cm. Con vasca alta e strizzatoio. Installazione sospesa o su mobile.

Completo di fissaggi. Peso 26 Kg

Basin 60.50 h25 cm. With high sink and wringer. Wall-hung installation or on base.

Fixing kit included. Weight 26 Kg



Cod. **FI012BI**

Piletta up and down con tappo in ceramica per lavabi con troppo pieno. Peso 0,5 Kg

Push open valve drain with ceramic top for basins with overflow. Weight 0,5 Kg



Cod. **FI012CR**

Piletta cromata up and down per lavabi con troppopieno. Peso 0,5 Kg

Push open chromed valve drain for basins with overflow. Weight 0,5 Kg

Base a terra 58.49 h 78 cm. 2 ante. Peso 34 Kg

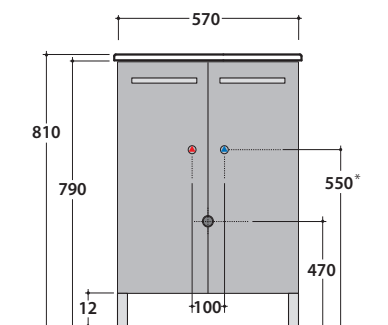
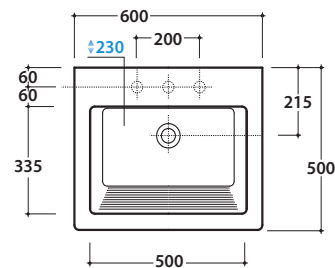
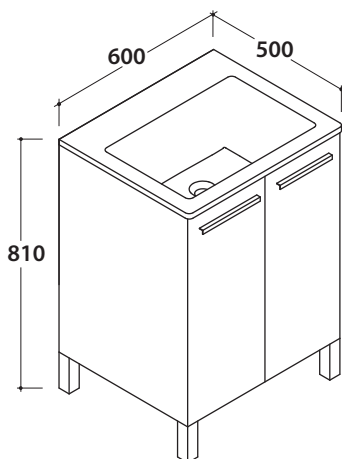
Floor mounted base 58.49 h 78 cm. 2 doors. Weight 34 Kg

Cod. **FOM4Y**

Smoke 906

Desert 907

Laccati
Laminati rovere laccati
Lacquered
Laminated oak lacquered



Ingombro massimo con cassetto aperto mm 850
Maximum encumbrance with open drawer 850 mm

* Per rubinetto su piano / For taps mounted on counter top