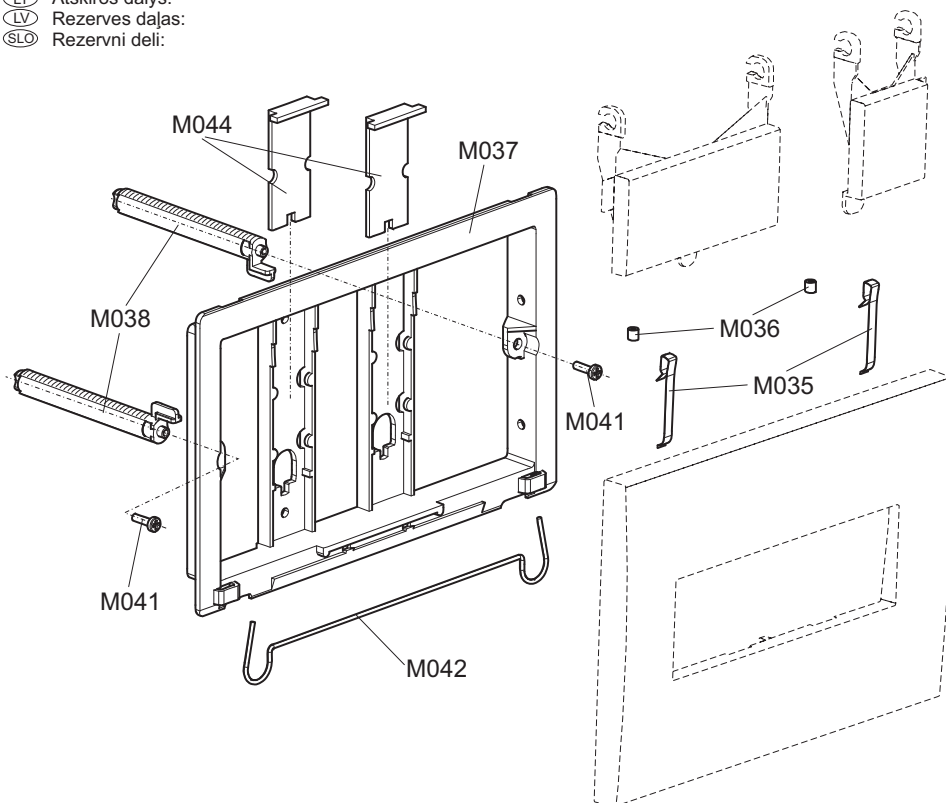


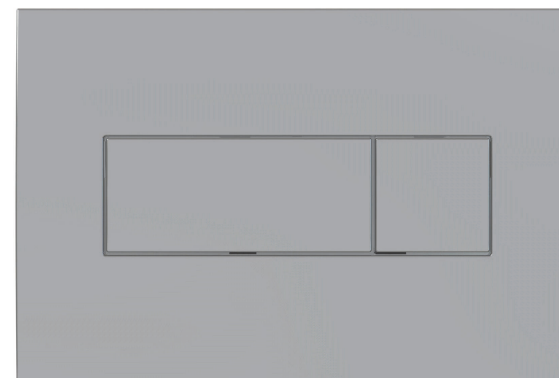
(CZ) Náhradní díly:

- (SK) Náhradné diely:
 (RUS) Запасные части:
 (GB) Spare parts:
 (D) Ersatzteilen:
 (HU) Pótkatrész:
 (RO) Piese de schimb:
 (PL) Części zamienne:
 (HR) Rezervni dijelovi:
 (BG) Резервни части:
 (LT) Atskiros dalys:
 (LV) Rezerves daļas:
 (SLO) Rezervni deli:

**Alca PLAST®****(CZ) Ovládací tlačítko (3/6 l) - Návod k montáži**

- (SK) Ovládacie tlačítko (3/6 l) - Návod k montáži
 (RUS) Кнопка управления (3/6 л) - Инструкция по монтажу
 (GB) Flush plate (3/6 l) - Mounting instructions
 (D) Betätigungsplatte (3/6 l) - Montageanleitung
 (HU) Nyomó előap (3/6 l) - Szerelési útmutató
 (RO) Buton de comandă (3/6 l) - Instrucțiuni de montaj
 (PL) Przycisk sterujący (3/6 l) - Instrukcja montażowa
 (HR) Tipka za ispiranje (3/6 l) - Upute za montažu
 (BG) Бутон за управление (3/6 л) - Ръководство за монтаж
 (LT) Valdymo mygtukas (3/6 l) - Montavimo instrukcija
 (LV) Regulēšanas pogu (3/6 l) - Montažas instrukcijas
 (SLO) Tipka za podometni splakovalnik (3/6 l) - Navodila za montažo

M370
M371
M372
M375
M378



- M370**
- (CZ) Bílé
 (SK) Biele
 (RUS) Белая
 (GB) White
 (D) Weiss
 (HU) Fehér
 (RO) Alb
 (PL) Biała
 (HR) Bijela
 (BG) Бял
 (LT) Baltas
 (LV) Baltā
 (SLO) Bela

M371

- (CZ) Chrom lesk
 (SK) Chróm lesk
 (RUS) Хром блестящая
 (GB) Chrome polished
 (D) Verchromt glanzvoll
 (HU) Króm csiszolt
 (RO) Crom lucios
 (PL) Chrom polysk
 (HR) Kromirana sjajna
 (BG) Хром полиран
 (LT) Chromuota blizgi
 (LV) Hroms spīdīgs
 (SLO) Krom sijaj

M372

- Chrom mat
 Chróm mat
 Хром матовая
 Chrome matt
 Verchromt matt
 Króm matt
 Cromat mat
 Chrom mat
 Kromirana mat
 Хром матов
 Cromas-matinis
 Matēts hroms
 Krom mat

M375

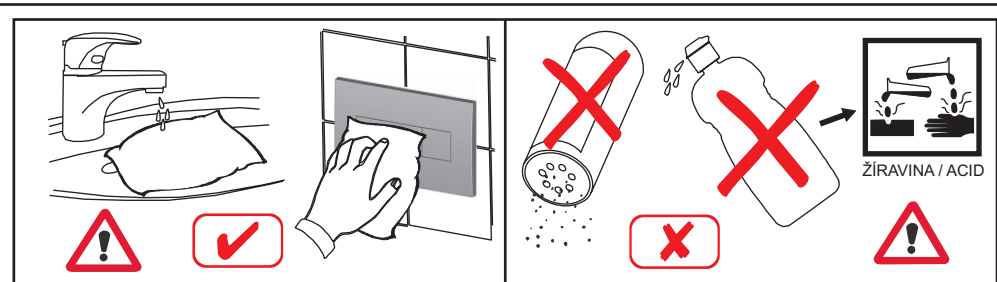
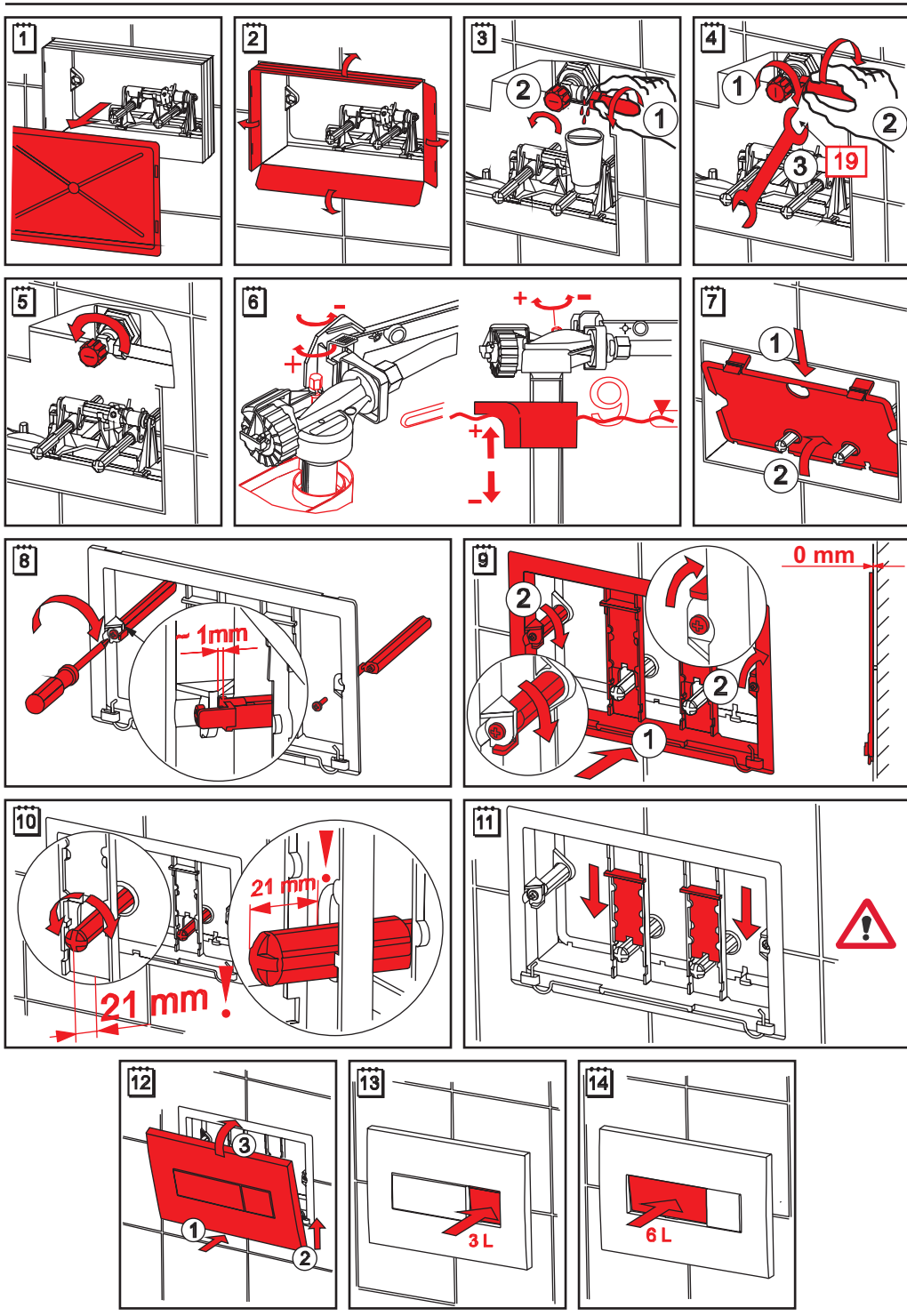
- Zlatá
 Zlatá
 Золотая
 Chrome matt
 Gold
 Arany
 Auriu
 Złoty
 Zlato
 Злато
 Aukso
 Zelta
 Zlate

M378

- Černá
 Čierna
 Черная
 Black
 Schwarz
 Fekete
 Negru
 Czarny
 Crnac
 Черен
 Juoda
 Melnā
 Črna

- (CZ) Výrobce:
 (SK) Výrobca:
 (RUS) Производитель:
 (GB) Producer:
 (D) Produzent:
 (HU) Gyártó:
 (RO) Producătorul:
 (PL) Producent:
 (BG) Производител:
 (LT) Gamintojas:
 (LV) Ražotājs:
 (SLO) Povzročitelj:

Alca plast, s. r. o., Bratislavská 2846
 690 02 Břeclav, Česká republika
 Tel.: +420 519 326 499, +420 519 323 456 – prodej ČR
 Tel.: +420 519 361 641 – export, Fax: +420 519 330 621
 e-mail: alcaplast@alcaplast.cz, www.alcaplast.cz



- (CZ) POZOR!**
- Pro čištění viditelných dílů používejte pouze měkké navlhčené látky. Použijte čističe nepoškozující pokožku (např. prostředek na mytí nádobí), které přidáte do vlažné vody.
 - Nevhodné čisticí prostředky mohou poškodit povrch materiálu!** Nepoužívejte žádné čisticí prostředky s obsahem chloru nebo kyseliny, brusné nebo žíravé čisticí prostředky.
- (SK) POZORI!**
- Pre čistenie viditeľných dielov používajte iba mäkké navlhčené látky. Použite čističe nepoškozujúce pokožku (napr. prostriedok na umývanie riadu), ktoré pridáte do vlažnej vody.
 - Nevhodné čistiace prostriedky môžu poškodiť povrch materiálu!** Nepoužívajte žiadne čistiace prostriedky s obsahom chlóru alebo kyseliny, brusne alebo žieravé čistiace prostriedky.
- (RUS) ВНИМАНИЕ!**
- Для очищения запасных частей используйте только мягкие влажные ткани. Используйте чистящее средство которое не повреждает кожу (например средство для мытья посуды), которое добавляется в теплую воду.
 - Неподходящие средства для очищения могут повредить поверхность материала!** Не используйте средства для чистки которые содержат хлор или кислоты абразивы или едкие средства.
- (GB) CAUTION!**
- Use only soft, damp cloth to clean the visible parts. Use detergents that are not harmful to skin such as a dishwashing liquid added to warm water.
 - Unsuitable cleaning agents may damage the material surface!** Do not use any cleaning agents containing chlorine or acids, abrasive or caustic cleaning agents.
- (D) ACHTUNG!**
- Zur Reinigung sichtbarer Teile nur weiches feuchtes Tuch verwenden. Nur die Reinigungsmittel verwenden, welche die Haut nicht beschädigen, (Z.B. Geschirrspülmittel), in das laue Wasser zugeben.
 - Ungeeignete Reinigungsmittel können die Materialoberfläche beschädigen!** Keine chlor- und säurehaltigen Reinigungsmittel verwenden, sowie keine Schleif- oder Ätzmittel zur Reinigung.
- (H) FIGYELEM!**
- A látható részek tisztításához csupán benedvesített puha törölkendőt használjon. Használjon langyos vízhez adagolható, bőre nem veszélyes tisztítószerket (pl. mosogatószer).
 - A nem megfelelő tisztítószerrek az anyag felületét károsíthatják!** Ne használjon semmilyen klór- vagy savtartalmú, illetve csiszoló vagy maró készítményt.
- (RO) ATENȚIE!**
- Pentru curățarea pieselor vizibile întrebuițați numai țesături moi umezite. Utilizați detergenți care nu vătămă pielea (de exemplu detergent pentru spălat vase) adăugați în apă caldă.
 - Detergenții nepotriviți pot strica suprafața materialului!** Nu întrebuițați nici un fel de detergenți cu conținutul de clor sau acizi, abrazive sau caustici.
- (PL) UWAGA!**
- Do czyszczenia części wierzchnich stosować tylko miękkie, zwilżone materiały. Stosować środki czyszczące nie zagrażające skórze (np. środek do mycia naczyń), dodane do letniej wody.
 - Nieodpowiednie środki czyszczące mogą spowodować uszkodzenie powierzchni materiału!** Nie stosować jakichkolwiek środków czyszczących z zawartością chloru albo kwasów, środków abrazyjnych albo żrących.
- (HR) UPOZORENJE!**
- Za čišćenje vidljivih dijelova upotrebljavajte samo mekane navlažene krpe. Upotrebljavajte samo sredstva za čišćenje, koje nisu štetne po kožu (npr. deterdžent za pranje posuđa) i koje dodajte u vlažnu vodu.
 - Sva ostala sredstva za čišćenje mogu oštetiti površinu materijala!** Ne upotrebljavajte sredstva za čišćenje, koja sadrže klor ili kiseline, odnosno gruba ili agresivna sredstva za čišćenje.
- (BG) ВНИМАНИЕ!**
- При почистването на видимите части, използвайте само меки намокрени материали. Използвайте средства за почистване, не повреждащи кожата (средства за измиване на кухненски съдове), който добавяме до топла вода.
 - Неподходящи средства за почистване могат да повредят повърхността на материала!** Неизползвайте почиствателни средства съдържащи хлор, киселини или други агресивни вещества.
- (LT) DĖMESIO!**
- Atsarginių dalių valymui naudokite tik švelnius audinius ir saugias valymo priemones (pavyzdžiui priemonės skirtos indų plovimui).
 - Netinkamos valymo priemonės gali pažeisti detalių paviršių.** Nenaudokite gaminių turinčių savo sudėtyje chloro, rūgšties, abrazyvinių medžiagų.
- (LV) UZMANĪBU!**
- Rezerves daļas tīršanai izmantot tikai mīkstus un mitrus audumus. Izmantot tīršanas līdzekļus, kurie nekaitina ādu (piemēram, trauku mazgāšanās līdzekļi), kurus lieto ar silto ūdeni.
 - Nepareizi izvēlētas tīršanas līdzekļi var kaitināt materiālas virsmas!** Neizmantojiet tīršanas līdzekļus, kurie satur hloru, skabekļi, abrazīvas un kodīgas vielas.
- (SLO) POZOR!**
- Za čišćenje vidnih delov uporabljajte le mehke in navlažene tkanine. Uporabljajte čistilna sredstva, ki ne škodujejo koži (npr. sredstvo za pomivanje posode), ki ga dodate v mlačno vodo.
 - Neustrezna čistilna sredstva lahko poškodujejo površino materiala!** Ne uporabljajte nobenih čistilnih sredstev, ki vsebujejo klor ali kisline oz. brusna ali jedka čistilna sredstva.