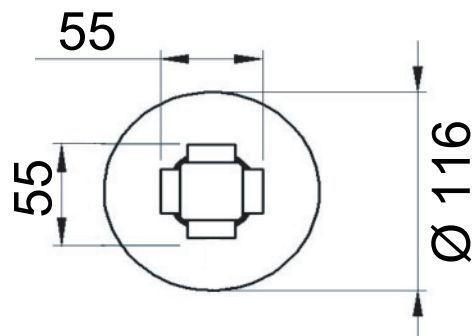
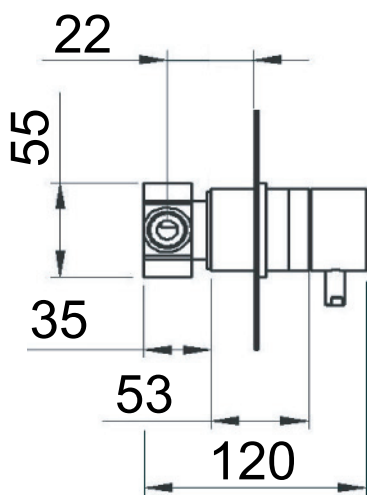


DEVIATORE
A 3 USCITE
3 OUTLETS
DIVERTER



P MIN = 3 bar

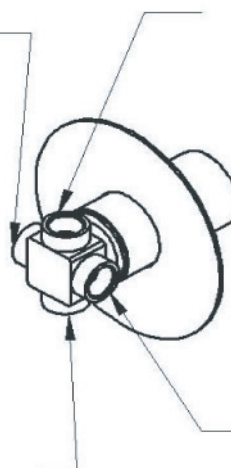


USCITA 1
OUTLET 1
G 1/2

USCITA 2
OUTLET 2
G 1/2

ENTRATA
ACQUA
MISCELATA
MIXED
WATER
INLET
G 1/2

USCITA 3
OUTLET 3
G 1/2



MATERIALI / MATERIALS

OTTONE CROMATO / CHROME PLATED BRASS

CROMATURA / CHROME PLATING

UNI EN 248