

# Radarový splachovač pro pisoár SANLIFE (Sanindusa) 136500 SLP 99



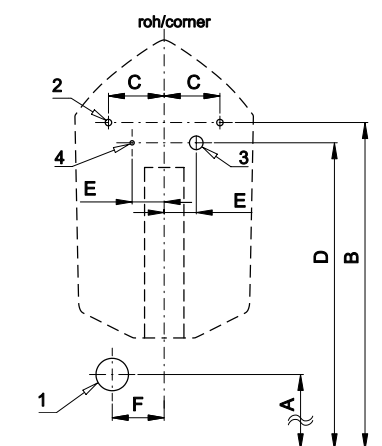
SLP 99RS

## Vlastnosti



- URČENO PRO PISOÁR SANLIFE (Sanindusa) 136500
- PISOÁR SE MUSÍ ZASÍLAT NA OSAZENÍ (RADAROVÉ ČIDLO JE NALEPENO NA ZADNÍ STRANĚ PISOÁRU)
- SLP 99RS - 24 V DC, předstěnová montáž (přívod vody je realizován flexi hadičkami)
- SLP 99RB - 6 V, včetně pouzdra se 4 ks napájecích baterií
- úsporné splachování jedním litrem vody
- celý splachovací systém je umístěn za pisoárem
- reaguje pouze na použití pisoáru (vyhodnocuje změny, ke kterým dochází uvnitř pisoáru při průtoku kapaliny)
- doba splachování je nastavitelná od 0,5 do 15,5 sekundy
- nastavení parametrů pomocí dálkového ovládání SLD 04 bez nutnosti demontáže pisoáru (akustická indikace nastavování)
- samočinné spláchnutí po 6 hodinách od posledního sepnutí ventilu
- možnost regulace průtoku vody rohovým ventilem
- po spláchnutí provede splachovač krátké doplnění vody do sifonu

## Stavební připravenost



- 1 - odpadní potrubí Ø 50 mm
- 2 - otvory pro úchyty
- 3 - přívod vody G 1/2"
- 4 - napájecí kabel 24 V DC nebo 230 V AC (SLP 99RZ)

Rozměry (mm)	A	B	C	D	E	F
SLP 99 - SANLIFE	410 - 470	790	122	750	50	130

\* pro výšku přední hrany pisoáru 650 mm nad zemí

## Technická specifikace

### Napájecí napětí

- SLP 99RS 24 V DC
- SLP 99RB 6 V

### Příkon

- při napájení 24 V DC 8 W
- při napájení 6 V 3 W

### Doporučený pracovní tlak

0,1 - 0,6 MPa

### Průtok

18 l/min (inf. údaj)

### Vstup vody

vnější závit G 1/2"

### Výstup vody

vnitřní závit G 3/8"

Ilustrační foto:



SLA 11



SLA 11A



SLA 11B



SLA 11C

## Specifikace dodávky

- SLP 99RS - obj. č. 11995 radarový splachovač lepený, elektromagnetický ventil, propojovací hadice, rohový ventil,  
 SLP 99RB - obj. č. 11997 4 ks AA alkalických baterií 1,5 V, 2700 mAh s pouzdrům (SLP 99RB)

## Doporučené příslušenství

- SLZ 01Y - obj. č. 05012 napájecí zdroj 24 V DC pro max. 5 ks splachovačů  
 SLZ 01Z - obj. č. 05011 napájecí zdroj 24 V DC pro max. 9 ks splachovačů  
 SLZ 04Y - obj. č. 05042 napájecí zdroj 24 V DC na DIN lištu, pro max. 5 ks splachovačů  
 SLZ 04Z - obj. č. 05041 napájecí zdroj 24 V DC na DIN lištu, pro max. 9 ks splachovačů  
 SLZ 04X - obj. č. 10049 napájecí zdroj 24 V DC na DIN lištu, pro max. 15 ks splachovačů  
 SLZ 06 - obj. č. 05060 napájecí zdroj 24 V DC pro max. 1 ks splachovače  
 SLD 04 - obj. č. 07040 dálkové ovládání pro nastavení parametrů  
 SLA 11 - obj. č. 06110 vonné sítko do pisoárů - oranžové, vůně mango  
 SLA 11A - obj. č. 06111 vonné sítko do pisoárů - červené, vůně kiwi grep  
 SLA 11B - obj. č. 06112 vonné sítko do pisoárů - transparentní, vůně zimolez  
 SLA 11C - obj. č. 06113 vonné sítko do pisoárů - modré, vůně květ bavlny  
 SLA 36 - obj. č. 06360 sada 4 ks alkalických baterií AA, 1,5 V, 2700 mAh (u variant s indexem B)