

Edelstahl Automatisch Urinal SLPN 10E



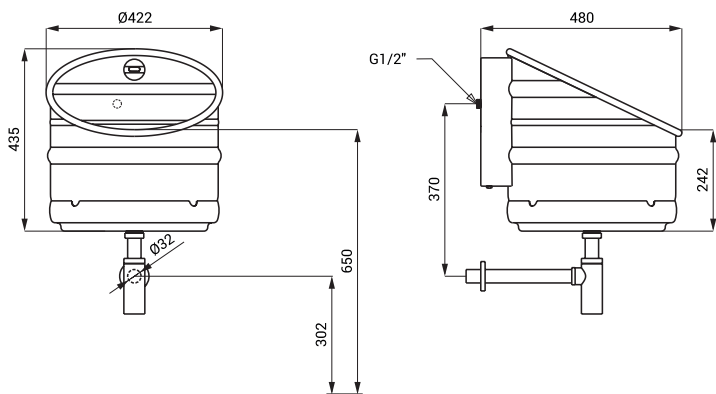
SLPN 10E

Eigenschaften



- **Vandalismus-sichere Ausführung**
- Edelstahl wandhängendes Urinal mit integrierter Elektronik
- Montage mit Montageplatte und Spezial Schrauben
- das System reagiert auf einen Urinalnutzer mit einer Reichweite von max. 70 cm und einer Verweildauer von mindestens 7,5 Sek.
- der Wasserfluss erfolgt, sobald der Nutzer den Aktivbereich verlässt
- Spülzeit einstellbar von 0,5 Sek. bis 15,5 Sek.
- Nutzungsparameter einstellbar mit Fernbedienung SLD 03
- automatische Hygienespülung nach 24 Stunden bei Nichtbenutzung
- Batteriezustandsanzeige (nur für Varianten mit B Index)
- Material AISI - 304
- Oberfläche matt

Abmessungen



* für die Höhe der Vorderkante des Urinals 650 mm über dem Boden

Technische Angaben

Betriebsspannung

- SLPN 10E 24 V DC
- SLPN 10EB 6 V

Verbrauchsleistung

- für Betrieb mit 24 V DC 7 W
- für Betrieb mit 6 V 3 W

Lebensdauer der Batterie

- alkalische Batterie (4 St.) beträgt ca. 2 Jahre (100 Nutzungen täglich)

Aktivbereich

0,6 - 0,75 m

Empfohlener Wasserdruck

0,1 - 0,6 MPa

Durchflussmenge

12 l/min. (inf. Data)

Wasserzulauf

Außengewinde G 1/2"

Spezifikation

SLPN 10E - Code-Nr. 91109

SLPN 10EB - Code-Nr. 91105

Edelstahl Urinal mit integriertem Spülkopf mit Elektronik, Elektromagnetventil (1 St.), Eckventil mit Filter, Anschlußschlauch, Montagesatz, Siphon, 4 St. alkalische Batterie AA, 1,5 V, 2700 mAh mit Batteriehalterung (SLPN 10EB)

Empfohlenes Zubehör

SLZ 01Y - Code-Nr. 05012

SLZ 01Z - Code-Nr. 05011

SLZ 04Y - Code-Nr. 05042

SLZ 04Z - Code-Nr. 05041

SLZ 04X - Code-Nr. 10049

SLZ 06 - Code-Nr. 05060

SLD 03 - Code-Nr. 07030

SLR 02N - Code-Nr. 08021

SLA 36 - Code-Nr. 06360

externes Netzteil 24 V DC zum Betrieb bis max. 5 St. Urinalspüleinheiten

externes Netzteil 24 V DC zum Betrieb bis max. 9 St. Urinalspüleinheiten

externes Netzteil 24 V DC für DIN Schiene, zum Betrieb bis max. 5 St. Urinalspüleinheiten

externes Netzteil 24 V DC für DIN Schiene, zum Betrieb bis max. 9 St. Urinalspüleinheiten

externes Netzteil 24 V DC für DIN Schiene, zum Betrieb bis max. 15 St. Urinalspüleinheiten

externes Netzteil 24 V DC zum Betrieb bis max. 1 St. Urinalspüleinheit

Fernbedienung zur elektronischen Einstellung der Nutzungsparameter

Montage Rahmen für Leichtbauweise für Edelstahl Urinale

Satz 4 St. alkalische Batterie AA, 1,5 V, 2700 mAh (nur für Varianten mit B Index)