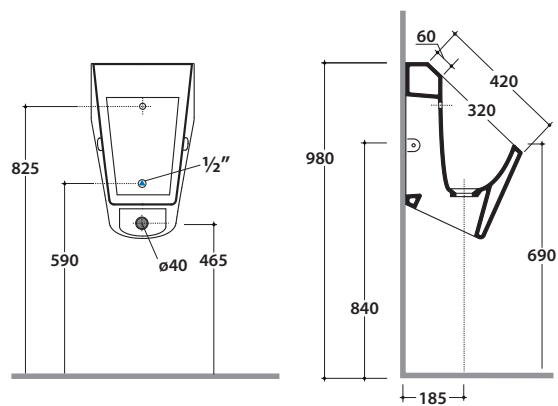
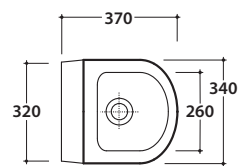


FORTY3 ORINATOIO FO029.BI

GLOBO



Cod. FO029

Orinatoio sospeso. Completo di fissaggi e sistema di scarico e carico acqua.
Completo di FISSAGGIOGHOST®. Peso 18 kg

Wall-hung urinal, provided with fixing kit, water supply and drainage system.

Provided with FISSAGGIOGHOST® fixing kit. Weight 18 kg.