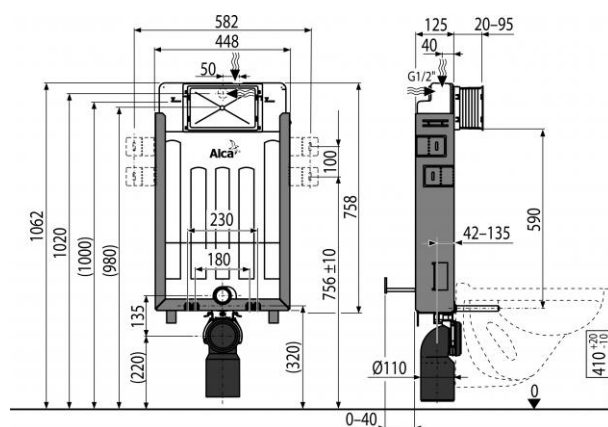


AM115/1000E Renovmodul

Předstěnový instalační systém ECOLOGY pro zazdívání



Použití:

- Pro závěsné WC s objemem splachování 2/4 l
- Pro zazdění a obezdění k nosné stěně - mokry proces
- Vhodný pro rekonstrukce
- Pro montáž závěsného WC s přípojovací roztečí 180 mm nebo 230 mm

Vlastnosti:

- Posuvný mechanismus držáku odpadu v osmi polohách
- Rohový ventil s možností na napojení na potrubní systém Mepla
- Technické řešení umožňuje ukotvení do nerovného povrchu vysekaného do stěny bez nutnosti zarovnání zadní stěny v rozsahu 50 mm
- Pozinkovaná nosná konstrukce se čtyřmi výklopnými držáky pro snadnou instalaci
- Konstrukce polystyrenové izolace zjednodušuje zazdívání a zabraňuje rosení na povrchu nádržky a tlumí prostup vibrací z nádržky do stavební konstrukce
- Vyjmutelný díl polystyrenu pro snadný přístup při instalaci
- Příprava na připojení držáku s DG 1/2" přechodem pro bidetovací sedátka a spršky
- Duální splachování, nezávisle nastavitelné s hygienickou rezervou
- Úsporné splachování - 2l malé spláchnutí, 4l velké spláchnutí
- Možnost vestavby oddáleného nebo senzorového splachování
- Kompatibilní se všemi ovládacími tlačítky Alcaplast
- Nádržka je vyrobena z jednoho kusu, čímž je zaručena 100% nepropustnost
- Přívod vody zezadu/shora uprostřed
- Servisní práce bez použití nářadí
- Kryt servisního otvoru zjednodušuje montáž a brání pronikání vlhkosti a nečistot
- Montážní výška 1062 mm
- Montážní hloubka nastavitelná 20-95 mm
- Stavební hloubka 125 mm
- Materiál nosné konstrukce: pozinkovaný kov

AM115/1000E Renovmodul

Předstěnový instalační systém ECOLOGY pro zazdívání

Normy:

ČSN EN 14124, ČSN EN 14055

Rozsah dodávky:

- Nádrž s napouštěcí a vypouštěcí armaturou
- Pozinkovaný rám včetně nosné konstrukce
- Šroubení 1/2" pro připojení vody s integrovaným rohovým ventilem Schell 1/2"-3/8"
- Šroub mechanismu 2 ks
- Fixační set: vrut Ø8x60 - 4 ks, hmoždinka Ø12 - 4 ks
- Fixační materiál pro uchycení WC mísy: závitová tyč M12 - 2 ks, podložky - 4 ks, krytka - 2 ks, matice - 2 ks, chránička závitů - 2 ks
- Koleny odpadu HT 90/110 polyethylen, PE-HD
- Těsnění přívodu, vývodka polypropylen, vrapová vložka
- Těsnění odpadu, propojka polypropylen, těsnění propojky
- Sada instalačních krytek pro ochranu připojovacích otvorů při montáži systému
- Kryt servisního otvoru dvoudílný, jednoduše zkrátitelný

Objednací číslo:

Kód	EAN
AM115/1000E	8595580550547

Technické parametry:

- Připojení vody zezadu nebo shora montážními otvory G1/2 "
- Funkční rozsah tlaku vody 0,05-0,8 MPa
- Doporučený rozsah tlaku vody 0,3-0,5 MPa
- Velké spláchnutí 3,5-6 l
- Malé spláchnutí 2-4 l
- Standardní nastavení velkého spláchnutí 4 l
- Standardní nastavení malého spláchnutí 2 l
- Hygienická rezerva 2 l
- Objem vody v nádrži 6 l
- Zátěžová zkouška 400 kg

Záruka:

2/6 let

Související výrobky:

A06, A06E, A16M-3/8", M147, M148, M90, M900, M9000, M901, M902, M906, M907, M908, M91, M910, M910CR, M930, M930CR, MPO10, MPO11, MPO12, MPO13, Ovládací tlačítka ALCA, Ovládací tlačítka FLAT, Ovládací tlačítka senzorová, P103, P120, WC ALCA

Náhradní díly:

M 021 ND, M 023 ND, M 026 ND, M 028 ND, M 042 ND, M 043B ND, M 046 ND, M 080 ND, M 107 ND, M 232 ND, M 243 ND, M 884 ND, M 903, M 916, M0017Č-ND, M952, M952D, M954, M955, M956, M959, MN0091-ND, MN0092Č-ND, MN0101-ND, MN0102Č-DLOUHÝ, MN0102Č-ND, MN0114-ND, MN0115-ND, MN0118-ND, MN0121Č-ND

AM115/1000E Renovmodul

Předstěnový instalační systém ECOLOGY pro zazdivání

Hmotnost (kus)	9,8327 kg
Hmotnost (balení)	9,8327 kg
Hmotnost (paleta)	216,654 kg
Rozměr (kus)	1045×475×140 mm
Rozměr (balení)	1045×475×140 mm
Množství (balení)	1 ks
Množství (paleta)	20 ks